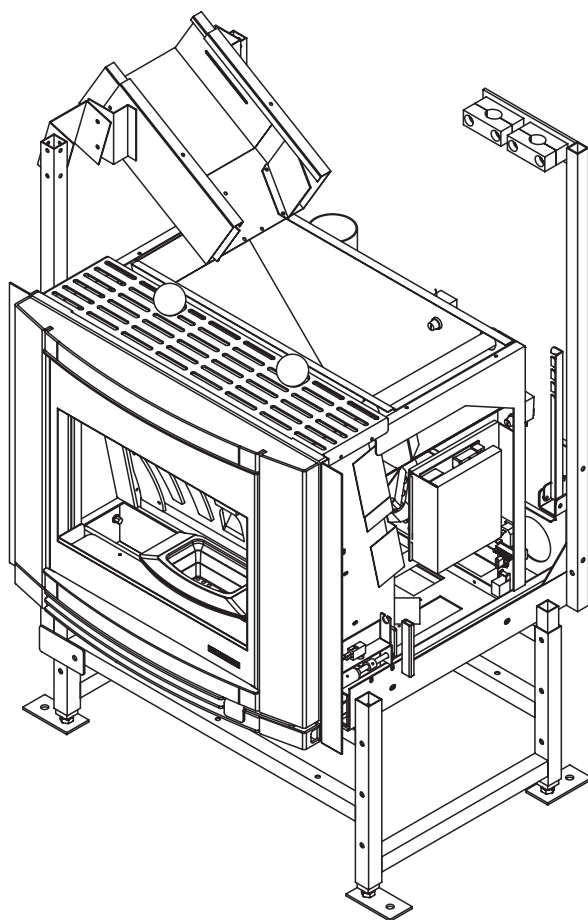


ECOFIRE DA INSERIMENTO IDRO

ISTRUZIONI USO E MANUTENZIONE

INSTRUCTIONS D'UTILISATION ET D'ENTRETIEN
INSTRUCCIONES DE USO Y MANTENIMIENTO



La stufa a combustione ecologica che riscalda la tua casa

Le poêle à combustion écologique qui chauffe votre maison.

La estufa con combustión ecológica que calienta tu casa

PALAZZETTI

Les appareils de chauffage (plus bas poêles) PALAZZETTI LELIO S.P.A. (plus bas PALAZZETTI) série ECOFIRE sont réalisés et contrôlés dans le respect des prescriptions de sécurité figurant dans les directives européennes de référence.

Le présent manuel est destiné aux propriétaires, aux installateurs, aux utilisateurs et aux personnes responsables de l'entretien des poêles de la série ECOFIRE.

Au moindre doute quant à son contenu ainsi que pour obtenir toute information supplémentaire, prendre contact avec le fabricant ou avec le service après-vente agréé (mentionner à cette occasion le chapitre objet de la demande d'information).

L'impression, la traduction et la reproduction, même partielles, du présent manuel sont interdites sans l'autorisation écrite de la société Palazzetti.

Les informations techniques, les illustrations et autres spécifications présentes dans le manuel ne doivent en aucun cas être divulguées.

LE SYSTÈME A DOUBLE COMBUSTION

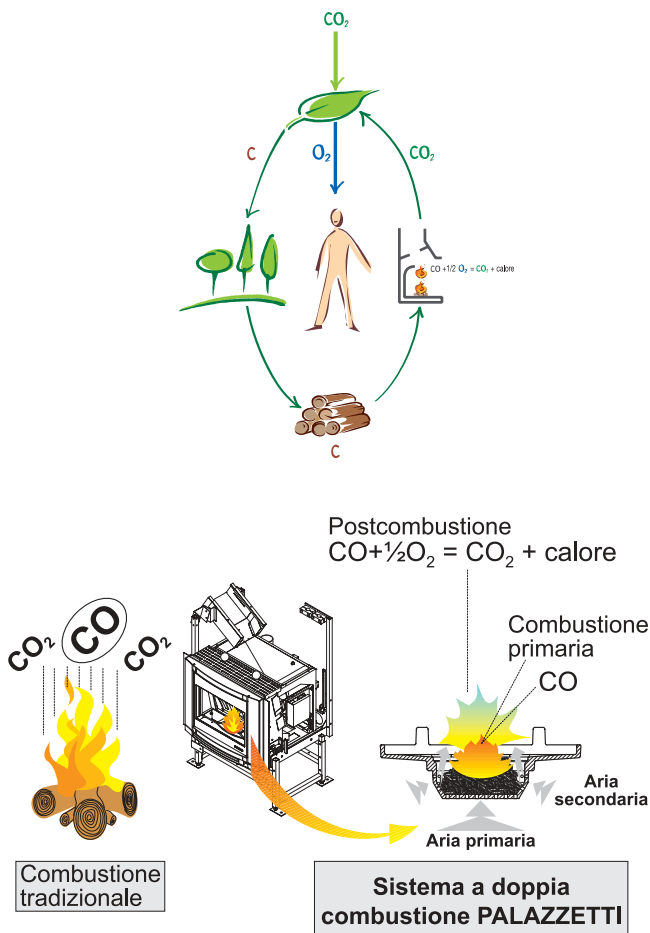
La flamme que produit un morceau de bois brûlant correctement dans un poêle émet la même quantité d'anhydride carbonique (CO₂) qu'un morceau de bois lors de sa décomposition naturelle.

La quantité de CO₂ produite par la combustion ou par la décomposition d'une plante correspond à la quantité de CO₂ que la plante est en mesure de prélever dans la nature et de transformer en oxygène pour l'air et carbone pour la plante durant son cycle de vie.

Contrairement à ce qui se produit avec le bois, lorsque l'on brûle des combustibles fossiles non renouvelables (charbon, gasoil, gaz), ceux-ci libèrent dans l'air d'énormes quantités de CO₂ accumulées au cours de millions d'années, en augmentant la formation de l'effet de serre. L'emploi du bois comme combustible est donc en parfait équilibre avec l'environnement car l'on utilise en ce cas un combustible renouvelable et en harmonie avec le cycle écologique naturel.

Le principe de la **combustion propre** répond pleinement à ces objectifs et la société Palazzetti l'a adopté lors de la conception de ses produits.

Qu'entend-on par **combustion propre** et comment se produit-elle? Le contrôle et le réglage de l'air primaire et l'arrivée de l'air secondaire provoquent une deuxième combustion, ou post-combustion, caractérisée par une flamme plus vive et plus limpide qui se développe au-dessus de la flamme principale. Grâce à l'arrivée de l'air secondaire, celle-ci brûle les gaz imbrûlés en améliorant donc sensiblement le rendement thermique et en réduisant au minimum les émissions nocives de CO (monoxyde de carbone) dues à la combustion incomplète. Ce principe est une caractéristique exclusive des poêles et des autres produits PALAZZETTI.



ES Los equipos de calefacción (en adelante “estufas”) PALAZZETTI LELIO S.P.A. (en adelante PALAZZETTI) serie ECOFIRE están construidas y ensayadas conforme a las prescripciones de seguridad presentadas en las directivas europeas de referencia.

Este manual se dirige a los propietarios de la estufa, a los instaladores, operadores y mantenedores de las estufas serie ECOFIRE.

En caso de duda sobre el contenido y para cualquier aclaración, contactar con el fabricante o con el servicio de asistencia técnica autorizado citando el número del párrafo del tema en cuestión.

La impresión, traducción o reproducción incluso parcial de este manual están sujetas a la autorización por parte de Palazzetti.

Las informaciones técnicas, reproducciones gráficas y especificaciones de este manual no se pueden divulgar.

EL SISTEMA DE LA DOBLE COMBUSTIÓN

La llama que produce la leña al quemar correctamente en una estufa emite la misma cantidad de gas carbónico (CO₂) que se liberaría después de su descomposición natural.

La cantidad de CO₂ que produce la combustión o descomposición de una planta corresponde a la cantidad de CO₂ que la propia planta puede tomar del medio ambiente y convertir en oxígeno para el aire y carbono para la planta, en el transcurso de su ciclo de vida.

El uso de combustibles fósiles no renovables (carbón, gasoil, gas), contrariamente a lo que pasa con la leña, libera en el aire grandes cantidades de CO₂ acumuladas a lo largo de millones de años, aumentando la formación del efecto invernadero. El uso de la leña como combustible, por tanto, está en perfecto equilibrio con el medio ambiente porque se utiliza un combustible renovable y en armonía con el ciclo ecológico de la naturaleza.

El principio de la combustión **limpia** satisface totalmente estos objetivos a los que la empresa Palazzetti se refiere al diseñar sus productos.

Qué significa **combustión limpia** y cómo se realiza? El control y la regulación del aire primario y la inyección de aire secundario produce una segunda combustión, o post-combustión caracterizada por una segunda llama más viva y limpia que se desarrolla sobre la llama principal. Ésta, gracias a la inyección de nuevo oxígeno, arde los gases incombustos, mejorando sensiblemente el rendimiento térmico y reduciendo al mínimo las emisiones perjudiciales de CO (monóxido carbónico) debidas a la combustión incompleta. Ésta es una característica exclusiva de las estufas y demás productos PALAZZETTI.

F SOMMAIRE

1 AVERTISSEMENT

- 1.1 SYMBOLES UTILISÉS DANS LE MANUEL
- 1.2 UTILISATION PRÉVUE
- 1.3 FONCTION ET CONTENU DU MANUEL
- 1.4 CONSERVATION DU MANUEL
- 1.5 MISE A JOUR DU MANUEL
- 1.6 INFORMATIONS GÉNÉRALES
- 1.7 PRINCIPALES NORMES DE SÉCURITÉ DE RÉFÉRENCE ET NORMES DE SÉCURITÉ À RESPECTER
- 1.8 GARANTIE LÉGALE
- 1.9 LIMITES DE RESPONSABILITÉ DU FABRICANT
- 1.10 COMPÉTENCES DE L'UTILISATEUR
- 1.11 ASSISTANCE TECHNIQUE
- 1.12 PIÈCES DÉTACHÉES
- 1.13 PLAQUE D'IDENTIFICATION
- 1.14 LIVRAISON DU POÊLE

2 RECOMMANDATIONS DE SÉCURITÉ

- 2.1 RECOMMANDATIONS POUR L'INSTALLATEUR
- 2.2 RECOMMANDATIONS POUR L'UTILISATEUR
- 2.3 RECOMMANDATIONS POUR LE RESPONSABLE DE L'ENTRETIEN

3 CARACTÉRISTIQUES DU COMBUSTIBLE ET DESCRIPTION DE L'APPAREIL

- 3.1 CARACTÉRISTIQUES DU COMBUSTIBLE
- 3.2 STOCKAGE DES PELLETS
- 3.3 DESCRIPTION DES PARTIES PRINCIPALES DU POÊLE

4 DÉPLACEMENT ET TRANSPORT

5 PRÉPARATION DU LIEU D'INSTALLATION

- 5.1 RECOMMANDATIONS DE SÉCURITÉ
- 5.2 GÉNÉRALITÉS
- 5.3 PRÉPARATION DU LIEU D'INSTALLATION DU POÊLE
- 5.4 AIR DE COMBUSTION
- 5.5 CONDUIT D'ÉVACUATION DES FUMÉES
 - 5.5.1 Évacuation sur toiture par cheminée

6 INSTALLATION

- 6.1 INSTALLATION DU GÉNÉRATEUR À ENCASTREMENT (AVEC SOUBASSEMENT D'EXTRACTION)
 - 6.1.2 Installation sans châssis de soubassement

6.2 RÉALISATION DE TROUS TECHNIQUES SUR LE REVÊTEMENT

6.3 BRANCHEMENTS

- 6.3.1 Branchement électrique
 - 6.3.1.1 *Mise à la terre*
- 6.3.2 Installation du tableau de commande
- 6.3.3 Branchement au thermostat ambiant
- 6.3.3 Branchement au thermostat ambiant
- 6.3.4 Branchement au GSM FIRE CONTROL (GFC)
- 6.3.5 Raccordement aux groupes externes
- 6.3.6 Branchement électrique de la pompe à l'installation

7 MISE EN SERVICE ET UTILISATION DU POÊLE

- 7.1 CHARGEMENT DES PELLETS
- 7.2 DESCRIPTION DU PANNEAU DE COMMANDE
 - 7.2.1 Blocage clavier
- 7.3 PHASE DE MISE EN MARCHÉ DE LA COMBUSTION
 - 7.3.1 Opérations préliminaires
 - 7.3.2 Allumage poêle
 - 7.3.2.1 *Allumage à pellet (Automatique)*
- 7.4 PHASE DE FONCTIONNEMENT
 - 7.4.1 Description des paramètres
 - 7.4.2 Réglage des paramètres
- 7.5 PHASE D'EXTINCTION DU POÊLE
- 7.6 UTILISATION AVANCÉE DU TABLEAU DE COMMANDE
 - 7.6.1 Menu SET FONCTIONNEMENT
 - 7.6.2 Menu TIMER
 - 7.6.3 MENU SET POÊLE
 - 7.6.3.1 *HORLOGE*
 - 7.6.3.2 *LANGUE*
 - 7.6.3.3 *TYPE MENU*
 - 7.6.3.4 *FONCT. TOTALE*
 - 7.6.3.5 *HEURES RESTANTES*
 - 7.6.3.6 *START EXT.*
- 7.7 GESTION ERREURS
 - 7.7.1 Avertissement
 - 7.7.1.1 *ERREUR 501*
 - 7.7.1.2 *ERREUR 502*
 - 7.7.1.3 *ERREUR 503*
 - 7.7.1.4 *ERREUR 504*
 - 7.7.1.5 *ERREUR 507*
 - 7.7.1.6 *ERREUR 508*
 - 7.7.1.7 *ERREUR 510*

F7.7.1.8 *ERREUR 511*7.7.1.9 *ERREUR 513*7.7.1.10 *ERREUR 514*

7.7.2 Rétablissement poêle en cas d'Erreurs

7.7.3 Tableau récapitulatif des Erreurs

7.8 GESTION AVIS

7.8.1 Avertissement

7.8.2 Description des avis

7.8.3 Tableau récapitulatif des Avis

7.9 NETTOYAGE POËLE

8 ENTRETIEN ET NETTOYAGE

8.1 RECOMMANDATIONS DE SÉCURITÉ

8.2 ENTRETIEN COURANT INCOMBANT A
L'UTILISATEUR

8.2.1 Nettoyage interne du foyer

8.2.1.1 *Ouverture porte FREDDY*

8.2.2 Nettoyage du tiroir à cendres

8.2.3 Nettoyage de la vitre

8.2.4 Nettoyage du conduit de fumée

8.2.5 Réglage de la poignée

8.3 NETTOYAGE VIS SANS FIN

8.4 ENTRETIEN EXCEPTIONNEL

9 DÉMOLITION ET ÉLIMINATION**10 SCHÉMA ÉLECTRIQUE ECOFIRE MAXI**

CARACTÉRISTIQUES TECHNIQUES

ES ÍNDICE

1	PREÁMBULO	6.2	REALIZACIÓN DE ORIFICIOS TÉCNICOS EN EL REVESTIMIENTO
1.1	SIMBOLOGÍA	6.3	CONEXIÓN CON LAS INSTALACIONES
1.2	DESTINO DE USO	6.3.1	Conexión eléctrica
1.3	OBJETO Y CONTENIDO DEL MANUAL	6.3.1.1	<i>Conexión con tierra</i>
1.4	CONSERVACIÓN DEL MANUAL	6.3.2	Instalación del panel de mandos
1.5	ACTUALIZACIÓN DEL MANUAL	6.3.3	Conexión al termostato ambiente
1.6	INFORMACIONES GENERALES	6.3.4	Conexión al GSM FIRE CONTROL (GFC)
1.7	PRINCIPALES NORMAS PARA LA PREVENCIÓN DE ACCIDENTES CON QUE SE CUMPLE Y SE DEBE CUMPLIR	6.3.5	Conexión de aparatos externos
1.8	GARANTÍA LEGAL	6.3.6	Conexión eléctrica de la bomba a la instalación
1.9	RESPONSABILIDAD DEL FABRICANTE	7	PUESTA EN MARCHA Y USO DE LA ESTUFA
1.10	CARACTERÍSTICAS DEL USUARIO	7.1	LLENADO DE PELLETS
1.11	ASISTENCIA TÉCNICA	7.2	DESCRIPCIÓN PANEL DE MANDOS
1.12	REPUESTOS	7.2.1	Bloqueo del teclado
1.13	PLACA DE CARACTERÍSTICAS	7.3	FASE DE ARRANQUE DE LA COMBUSTIÓN
1.14	ENTREGA DE LA ESTUFA	7.3.1	Operaciones preliminares
2	PRECAUCIONES PARA LA SEGURIDAD	7.3.2	Encendido chimenea
2.1	ADVERTENCIAS PARA EL INSTALADOR	7.3.2.1	<i>Encendido a pellets (automático)</i>
2.2	ADVERTENCIAS PARA EL USUARIO	7.4	FASE DE FUNCIONAMIENTO
2.3	ADVERTENCIAS PARA EL MANTENEDOR	7.4.1	Descripción de los parámetros
3	CARACTERÍSTICAS DEL COMBUSTIBLE Y DESCRIPCIÓN DEL EQUIPO	7.4.2	Regulación de los parámetros
3.1	CARACTERÍSTICAS DEL COMBUSTIBLE	7.5	FASE DE APAGADO DE LA ESTUFA
3.2	ALMACENAMIENTO DE LOS PELLET	7.6	USO AVANZADO DEL PANEL DE MANDOS
3.3	DESCRIPCIÓN DE LAS PIEZAS PRINCIPALES DE LA ESTUFA	7.6.1	Menù SET FUNCIONAMIENTO
4	DESPLAZAMIENTO Y TRANSPORTE	7.6.2	MENÚ TEMPORIZADOR
5	PREPARACIÓN DEL LUGAR DE INSTALACIÓN	7.6.3	Menù set estufa
5.1	PRECAUCIONES PARA LA SEGURIDAD	7.6.3.1	<i>RELOJ</i>
5.2	CONSIDERACIONES GENERALES	7.6.3.2	<i>IDIOMA</i>
5.3	PREPARACIÓN DEL LUGAR DE INSTALACIÓN DE LA ESTUFA	7.6.3.3	<i>TIPO MENÚ</i>
5.4	AIRE COMBURENTE	7.6.3.4	<i>FUNC. TOTAL</i>
5.5	CONDUCTO DE EVACUACIÓN DEL HUMO	7.6.3.5	<i>HORAS REMANENTES</i>
5.5.1	Evacuación en el tejado mediante cañón de humo	7.6.3.6	<i>START EXT.</i>
6	INSTALACIÓN	7.7	GESTIÓN ERRORES
6.1	INSTALACIÓN DEL GENERADOR EMPOTRABLE (CON BASE DE EXTRACCIÓN)	7.7.1	Preámbulo
6.1.2	Instalación sin armazón de base	7.7.1.1	<i>ERROR 501</i>
		7.7.1.2	<i>ERROR 502</i>
		7.7.1.3	<i>ERROR 503</i>
		7.7.1.4	<i>ERROR 504</i>
		7.7.1.5	<i>ERROR 507</i>
		7.7.1.6	<i>ERROR 508</i>
		7.7.1.7	<i>ERROR 510</i>
		7.7.1.8	<i>ERROR 511</i>
		7.7.1.9	<i>ERROR 513</i>

- ES** 7.7.1.10 *ERROR 514*
- 7.7.2 Restablecimiento de la chimenea tras un Error
- 7.7.3 Cuadro resumen Errores
- 7.8 **GESTIÓN AVISOS**
- 7.8.1 Preámbulo
- 7.8.2 Descripción de los avisos
- 7.8.3 Cuadro resumen de Avisos
- 7.9 **LIMPIEZA CHIMENEA**
- 8 MANTENIMIENTO Y LIMPIEZA**
- 8.1 PRECAUCIONES DE SEGURIDAD
- 8.2 **MANTENIMIENTO CORRIENTE A CARGO DEL USUARIO**
- 8.2.1 Limpieza interior del hogar
- 8.2.1.1 *Apertura puerta FREDDY*
- 8.2.2 Limpieza del cajón de la ceniza
- 8.2.3 Limpieza del vidrio
- 8.2.4 Limpieza del cañón de humo
- 8.2.5 Regulación de la manilla
- 8.3 **LIMPIEZA DE LA CÓCLEA**
- 8.4 **MANTENIMIENTO EXTRAORDINARIO**
- 9 INFORMACIONES PARA EL DESGUACE Y LA ELIMINACIÓN**
- 10 ESQUEMA ELÉCTRICO ECOFIRE MAXI**
- CARACTERÍSTICAS TÉCNICAS**

Cher client,

Nous tenons avant tout à vous remercier de la confiance que vous nous avez accordée en faisant l'achat d'un de nos appareils et vous félicitons de votre choix.

Pour vous permettre d'utiliser au mieux votre poêle ECOFIRE, nous vous invitons à respecter scrupuleusement les indications, les instructions et les recommandations figurant dans le présent manuel.

1 AVERTISSEMENT

Ne pas utiliser le poêle et ne procéder à aucune intervention sur celui-ci avant d'avoir bien compris le contenu du présent manuel; au moindre doute, demander l'intervention d'un technicien qualifié Palazzetti.

Palazzetti se réserve la faculté de modifier à tout moment et sans préavis les spécifications et les caractéristiques techniques et/ou fonctionnelles de sa production.

1.1 SYMBOLES UTILISÉS DANS LE MANUEL

Dans le présent manuel, les indications, instructions ou recommandations les plus importantes sont accompagnées selon les cas d'un des symboles suivants:



NOTE: indications relatives à la bonne utilisation du poêle et aux responsabilités des personnes amenées à intervenir sur celui-ci.



ATTENTION: note importante.



DANGER: indication relative au respect d'une règle spécifique pour prévenir les risques de dommages physiques et matériels.

1.2 UTILISATION PRÉVUE



L'appareil **PALAZZETTI** modèle **ECOFIRE** est un poêle de chauffage haute technologie, **fonctionnant exclusivement aux pellet**; il est gage d'un chauffage à la fois sain et sûr et fonctionne automatiquement.

Le poêle fonctionne uniquement avec la porte du foyer fermée.

Ne jamais ouvrir la porte durant le fonctionnement du poêle.

Le poêle est caractérisé par un système à double combustion, PRIMAIRE et SECONDAIRE, qui permet d'optimiser le rendement et de produire des fumées plus propres.

L'utilisation décrite ci-dessus et les configurations prévues de l'appareil sont les seules admises par le fabricant: **veiller à utiliser l'appareil en respectant scrupuleusement les indications fournies.**



L'utilisation indiquée prévoit que les appareils soient en parfait état au plan structurel et mécanique, et parfaitement raccordés. Le poêle **PALAZZETTI** est un appareil exclusivement prévu pour une installation interne.

ES

Distinguido cliente,

Antes de todo deseamos agradecerle la preferencia que nos demostró adquiriendo nuestro producto y le felicitamos por su elección.

Para que pueda aprovechar al máximo su nueva estufa ECOFIRE, le recomendamos que cumpla esmeradamente las instrucciones facilitadas en este manual.

1 PREÁMBULO

No actuar si no se han comprendido perfectamente todas las noticias facilitadas en el manual; en caso de duda solicitar siempre la intervención del personal especializado PALAZZETTI.

Palazzetti se reserva el derecho de modificar las especificaciones y características técnicas y/o funcionales del equipo en cualquier momento y sin previo aviso.

1.1 SIMBOLOGÍA

En este manual los puntos de más importancia están evidenciados por los símbolos siguientes:



INDICACIÓN: Indicaciones sobre el uso correcto de la estufa y la responsabilidad de las personas encargadas.



ATENCIÓN: Punto donde se facilita una nota de especial importancia.



PELIGRO: Se facilita una importante nota de comportamiento para la prevención de accidentes o daños materiales.

1.2 DESTINO DE USO

El equipo PALAZZETTI modelo ECOFIRE es la nueva estufa para la calefacción, tecnológicamente avanzada, **que funciona únicamente con pellets** y produce calor en un ambiente sano y seguro, con funcionamiento automático.

La estufa funciona únicamente con la puerta del hogar cerrada.

No se debe abrir nunca la puerta durante el funcionamiento de la estufa.

La estufa se caracteriza por el doble sistema de combustión PRIMARIA y SECUNDARIA con efectos positivos tanto por lo que respecta al rendimiento como a la emisión de "humos más limpios".

El destino de uso indicado arriba y las configuraciones previstas del equipo son los únicos admitidos por el Fabricante: **no utilizar el equipo desatendiendo las indicaciones facilitadas.**



El destino de uso indicado rige sólo para los equipos totalmente eficientes por lo que concierne a su estructura, mecánica e instalaciones. La estufa PALAZZETTI es un aparato sólo para interiores.

1.3 FONCTION ET CONTENU DU MANUEL

FONCTION

La fonction du présent manuel est de fournir à l'utilisateur toutes les informations lui permettant disposer des compétences et de tout le matériel nécessaires à une utilisation correcte et sûre pour en garantir la durée de vie maximum.

CONTENU

A cet effet le présent manuel contient toutes les informations nécessaires à l'installation, au fonctionnement et à l'entretien du poêle ECOFIRE.

Le scrupuleux respect des informations figurant dans le manuel est gage de sécurité et de rendement maximum du poêle.

1.4 CONSERVATION DU MANUEL

CONSERVATION ET CONSULTATION

Le manuel doit être soigneusement conservé et doit être constamment disponible pour être consulté en cas de besoin (aussi bien pour l'utilisateur que pour les techniciens assurant montage et entretien).

Le manuel des instructions d'utilisation et d'entretien fait partie intégrante de l'appareil.

DÉTÉRIORATION OU PERTE

En cas de perte ou de détérioration du manuel, en demander un nouvel exemplaire à la société PALAZZETTI.

VENTE DU POÊLE

En cas de vente du poêle, l'utilisateur est tenu de remettre au nouveau propriétaire le présent manuel.

1.5 MISE A JOUR DU MANUEL

Le présent manuel est conforme aux connaissances techniques disponibles lors de la commercialisation de l'appareil.

Les appareils vendus avec toute la documentation technique nécessaire ne sauraient être considérés non-conformes par PALAZZETTI suite à d'éventuelles modifications ou applications de nouvelles technologies sur les appareils commercialisés par la suite.

1.6 INFORMATIONS GÉNÉRALES

INFORMATIONS

Pour tout échange d'informations avec le fabricant du poêle, mentionner le numéro de série et les données d'identification figurant à la page «INFORMATIONS GÉNÉRALES» en fin de manuel.

RESPONSABILITÉS

La fourniture du présent manuel décharge PALAZZETTI de toute responsabilité aussi bien civile que pénale en cas de dommages provoqués par le non-respect, quand bien même partiel, des indications, instructions et autres instructions figurant dans le manuel.



PALAZZETTI décline également toute responsabilité en cas d'utilisation impropre et non conforme de l'appareil, en cas de modifications et/ou de réparations effectuées sans autorisation, de même qu'en cas d'utilisation de pièces détachées non d'origine ou non adaptées au modèle d'appareil objet du manuel.

1.3 OBJETO Y CONTENIDO DEL MANUAL

OBJETO

El objeto del manual es el de consentir que el usuario tome esas medidas y predisponga todos los recursos humanos y materiales necesarios para su uso correcto, seguro y duradero.

CONTENIDO

Este manual lleva todas le informaciones necesarias para la instalación, utilización y el mantenimiento de la estufa ECOFIRE.

El esmerado cumplimiento de las instrucciones de este manual garantiza un grado elevado de seguridad y productividad de la estufa.

1.4 CONSERVACIÓN DEL MANUAL

CONSERVACIÓN Y CONSULTA

Hay que guardar cuidadosamente el manual y debe estar siempre a disposición para consultas, tanto por parte del usuario como de los encargados del montaje y el mantenimiento.

El manual de Instrucciones, Uso y Mantenimiento forma parte integrante del equipo.

DETERIORO O PÉRDIDA

Si fuera necesario, solicitar otro ejemplar a PALAZZETTI.

TRASPASO DE LA ESTUFA

En caso de que se traspase la estufa, el usuario está obligado a entregar al nuevo comprador también este manual.

1.5 ACTUALIZACIÓN DEL MANUAL

Este manual refleja el estado del arte al acto de la puesta a la venta del equipo.

Los equipos que ya están a la venta, junto con la documentación técnica correspondiente, no serán considerados por PALAZZETTI carentes o inadecuados después de eventuales modificaciones, adaptaciones o la aplicación de nuevas tecnologías a equipos de nueva comercialización.

1.6 INFORMACIONES GENERALES

INFORMACIONES

En caso de intercambio de informaciones con el Fabricante de la estufa, hay que referirse al número de serie y a los datos identificativos indicados en la página de «INFORMACIONES GENERALES» al final de este mismo manual.

RESPONSABILIDAD

Con la entrega de este manual PALAZZETTI no se responsabiliza, tanto civil como penalmente, de los accidentes debidos a incumplimiento parcial o total de las especificaciones que éste contiene.



PALAZZETTI tampoco se responsabiliza de las consecuencias de uso impropio del equipo o uso incorrecto por parte del usuario, de modificaciones y/o reparaciones no autorizadas, uso de repuestos no originales o no específicos para este modelo de equipo.

MANTENIMIENTO EXTRAORDINARIO

Las operaciones de mantenimiento extraordinario deben ser ejecutadas por personal cualificado y

ENTRETIEN EXCEPTIONNEL

Les opérations d'entretien exceptionnel doivent être confiées à un personnel qualifié et habilité pour intervenir sur le modèle de poêle objet du présent manuel.

F**RESPONSABILITÉS DE L'INSTALLATEUR**

PALAZZETTI ne saurait être tenu responsable des opérations d'installation du poêle, lesquelles relèvent de la responsabilité exclusive de l'installateur auquel il incombe de procéder aux contrôles nécessaires sur le conduit de fumée et la prise d'air, ainsi que de s'assurer de la conformité des solutions d'installation proposées. L'installateur doit en outre veiller à ce que soient respectées les normes de sécurité prévues par la législation en vigueur sur le lieu d'installation.

UTILISATION

L'utilisation du poêle prévoit le respect de toutes les instructions et recommandations figurant dans le présent manuel ainsi que le respect des normes de sécurité prévues par la législation en vigueur sur le lieu d'installation.

1.7 PRINCIPALES NORMES DE SÉCURITÉ DE RÉFÉRENCE ET NORMES DE SÉCURITÉ À RESPECTER

- A) **Directive 73/23/CEE:** *“concernant le rapprochement des législations des États membres relatives au matériel électrique destiné à être employé dans certaines limites de tension”.*
- B) **Directive 89/336/CEE:** *“concernant le rapprochement des législations des États membres relatives à la compatibilité électromagnétique”.*
- C) **Directive 89/391/CEE:** *“concernant la mise en oeuvre de mesures visant à promouvoir l'amélioration de la sécurité et de la santé des travailleurs au travail”.*
- D) **Directive 89/106/CEE:** *“relative au rapprochement des dispositions législatives, réglementaires et administratives des États membres concernant les produits de construction”.*
- E) **Directive 85/374/CEE:** *“relative au rapprochement des dispositions législatives, réglementaires et administratives des États membres en matière de responsabilité du fait des produits défectueux”.*
- F) **Directive 1999/5/CE:** *“concernant les équipements hertziens et les équipements terminaux de télécommunications et la reconnaissance mutuelle de leur conformité”.*

1.8 GARANTIE LÉGALE

Pour bénéficier de la garantie légale prévue par la directive CEE 1999/44/CE, l'utilisateur doit respecter scrupuleusement les prescriptions et recommandations figurant dans le présent manuel; il doit en particulier:

- utiliser le poêle dans le respect des limites de fonctionnement prévues;
- veiller à ce que soient effectuées à intervalles réguliers les interventions d'entretien nécessaires
- confier l'utilisation du poêle aux seules personnes possédant toutes les compétences nécessaires à cet effet.

ES

facultado para obrar sobre el modelo de estufa al que este manual se refiere.

RESPONSABILIDAD DE LAS OBRAS DE INSTALACIÓN



La responsabilidad de las obras ejecutadas para la instalación de la estufa no se puede considerar a cargo de PALAZZETTI, ésta es y sigue siendo a cargo del instalador, quien debe hacerse cargo de la ejecución de las pruebas correspondientes al cañón de humo y a la toma de aire y la perfección de las soluciones de instalación propuestas. Además se debe cumplir con todas las normas de seguridad dispuestas por las leyes vigentes al respecto en el país donde la estufa está instalada.

Uso

El uso del equipo está sometido, además que a las disposiciones indicadas en este manual, también al cumplimiento de todas las normas de seguridad dispuestas por las leyes específicas vigentes en el país donde éste está instalado.

1.7 PRINCIPALES NORMAS PARA LA PREVENCIÓN DE ACCIDENTES CON QUE SE CUMPLE Y SE DEBE CUMPLIR

- A) **Directiva 73/23/CEE:** *“relativa a la aproximación de las legislaciones de los Estados Miembros sobre el material eléctrico destinado a utilizarse con determinados límites de tensión”.*
- B) **Directiva 89/336/CEE:** *“sobre la aproximación de las legislaciones de los Estados Miembros relativas a la compatibilidad electromagnética”.*
- C) **Directiva 89/391/CEE:** *“relativa a la aplicación de medidas para promover la mejora de la seguridad y de la salud de los trabajadores en el trabajo”.*
- D) **Directiva 89/106/CEE:** *“relativa a la aproximación de las disposiciones legales, reglamentarias y administrativas de los Estados Miembros sobre los productos de construcción”.*
- E) **Directiva 85/374/CEE:** *“relativa a la aproximación de las disposiciones legales, reglamentarias y administrativas de los Estados Miembros en materia de responsabilidad por los daños causados por productos defectuosos”.*
- F) **Directiva 1999/5/CE:** *“sobre equipos radioeléctricos y equipos terminales de telecomunicación y reconocimiento mutuo de su conformidad”.*

1.8 GARANTÍA LEGAL

El usuario, para poder gozar de la garantía legal, según la Directiva CEE 1999/44/CE debe cumplir con esmero las prescripciones indicadas en este manual, y en especial:

- actuar siempre dentro de los límites de empleo de la estufa;
- realizar siempre el constante y esmerado mantenimiento;
- autorizar al uso de la estufa a personas de probada capacidad, actitud y oportunamente formadas a tal fin.

El incumplimiento de las prescripciones detalladas en este manual supone la caducación inmediata de la garantía.

Le non-respect des instructions et recommandations figurant dans le présent manuel a pour effet d'annuler immédiatement la garantie.

1.9 LIMITES DE RESPONSABILITÉ DU FABRICANT



Le fabricant est déchargé de toute responsabilité civile et pénale, directe ou indirecte, dans les cas suivants:

- les opérations d'entretien exceptionnel doivent être confiées à un personnel qualifié et habilité pour intervenir sur le modèle de poêle objet du présent manuel.
- installation non conforme aux normes et directives de sécurité en vigueur sur le lieu d'installation;
- non-respect des instructions figurant dans le présent manuel;
- installation effectuée par un personnel non qualifié à cet effet;
- utilisation non conforme aux directives de sécurité en vigueur;
- modifications et/ou réparations effectuées sur l'appareil sans l'autorisation du fabricant;
- utilisation de pièces détachées non d'origine et/ou non adaptées au modèle de poêle objet du manuel;
- entretien insuffisant;
- tout événement indépendant de sa volonté.

1.10 COMPÉTENCES DE L'UTILISATEUR

L'utilisateur du poêle doit être une personne adulte et responsable possédant les connaissances techniques nécessaires pour procéder aux opérations d'entretien courant des composants mécaniques et électriques du poêle.

Veiller à ce que les enfants ne s'approchent pas du poêle pour jouer alors que celui-ci est allumé.

1.11 ASSISTANCE TECHNIQUE

Les services d'assistance PALAZZETTI sont en mesure de résoudre tout problème inhérent à l'utilisation et à l'entretien du poêle pendant toute sa durée de vie.

Les établissements PALAZZETTI sont à l'entière disposition de l'utilisateur pour fournir les coordonnées du centre d'assistance agréé le plus proche.

1.12 PIÈCES DÉTACHÉES

Veiller à faire exclusivement usage de pièces détachées d'origine.

Ne pas attendre l'usure complète des composants pour procéder à leur remplacement.

Changer un composant avant son usure complète permet de prévenir sa rupture subite susceptible de provoquer de graves dommages physiques et/ou matériels.



Effectuer à intervalles réguliers les contrôles d'entretien indiqués dans le chapitre "ENTRETIEN ET NETTOYAGE".

ES

1.9 RESPONSABILIDAD DEL FABRICANTE

!

El Fabricante no se responsabiliza, civil ni penal, directa o indirectamente, por:

- instalación no conforme con las normativas vigentes en el país y las directivas de seguridad;
- incumplimiento de las instrucciones facilitadas en este manual;
- instalación por parte de personal incualificado y no formado;
- uso no conforme con las directivas de seguridad;
- modificaciones y reparaciones no autorizadas por el Fabricante realizadas en el equipo;
- uso de repuestos no originales o no específicos para ese modelo de estufa;
- mantenimiento insuficiente;
- acontecimientos excepcionales.

1.10 CARACTERÍSTICAS DEL USUARIO

El usuario de la estufa debe ser una persona adulta y responsable provista de los conocimientos técnicos necesarios para el mantenimiento corriente de los componentes mecánicos y eléctricos de la estufa.

Cuidar que los niños no se acerquen al equipo, mientras esté en marcha, con la intención de jugar con él.

1.11 ASISTENCIA TÉCNICA

PALAZZETTI es capaz de solucionar cualquier problema técnico sobre el uso y mantenimiento en el entero ciclo de vida del equipo.

La casa madre está a su disposición para dirigirle al más próximo centro de asistencia autorizado.

1.12 REPUESTOS

Utilizar únicamente repuestos originales.

No esperar a que los componentes estén deteriorados antes de proceder a su sustitución.

Sustituir un componente deteriorado antes de su rotura favorece la prevención de los accidentes debidos precisamente a rotura repentina de los componentes, que podrían perjudicar a las personas y los objetos.



Realizar los controles periódicos de mantenimiento así como está indicado en el capítulo "MANTENIMIENTO Y LIMPIEZA".

1.13 PLACA DE CARACTERÍSTICAS

La placa de datos está situada en el lado trasero de la estufa y presenta todos los datos característicos de la máquina, incluidas las señas del Fabricante, **el número de Serie** y el marcado $\text{C} \text{€}$ referente a la instalación eléctrica.

1.13 PLAQUE D'IDENTIFICATION

La plaque matricule est apposée sur la partie postérieure du poêle et contient toutes les caractéristiques relatives à la machine, y compris les références du constructeur, **le numéro de matricule** et le marquage $\text{C} \text{€}$ de certification du circuit électrique.

1.14 LIVRAISON DU POÊLE

Le poêle est livré parfaitement emballé dans un carton et fixé sur une palette en bois permettant son déplacement à l'aide d'un chariot élévateur et/ou autre moyen.

A l'intérieur du poêle sont présentes les fournitures suivantes:

- manuel d'utilisation, d'installation et d'entretien;
- brosse de nettoyage du foyer (trous d'aspiration des fumées).
- terminaison d'évacuation des fumées anti-vent.

2 RECOMMANDATIONS DE SÉCURITÉ

2.1 RECOMMANDATIONS POUR L'INSTALLATEUR



- S'assurer que les conditions d'installation du poêle sont conformes aux règlements locaux, nationaux et européens.
- veiller à respecter les instructions figurant dans le présent manuel;
- s'assurer que le conduit de fumée et la prise d'air sont conformes au type d'installation prévu;
- ne pas effectuer de branchements électriques à l'aide de câbles volants provisoires ou non isolés;
- s'assurer que le branchement de mise à la terre du circuit électrique est conforme;
- Veiller à toujours faire usage des dispositifs de sécurité individuelle et autres moyens de protection prévus par les dispositions légales en vigueur.

2.2 RECOMMANDATIONS POUR L'UTILISATEUR



- Préparer le lieu d'installation du poêle dans le respect des règlements locaux, nationaux et européens.
- S'agissant d'un appareil de chauffage, durant le fonctionnement, la température des surfaces externes du poêle est très élevée
Pour cette raison, il est recommandé d'observer la plus grande prudence **durant le fonctionnement**; en particulier:
 - ne pas toucher ni ne s'approcher de la vitre de la porte (risque de brûlures);
 - ne pas toucher l'évacuation des fumées;
 - ne procéder à aucune opération de nettoyage, de quelque nature que ce soit;
 - ne pas décharger les cendres;
 - ne pas ouvrir la porte vitrée;
 - veiller à ce que les enfants ne s'approchent pas du poêle;

ES

1.14 ENTREGA DE LA ESTUFA

La estufa se entrega perfectamente embalada con cartón y fijada en una tarima de madera que permite su desplazamiento con carretillas elevadoras y/u otros medios.

Dentro de la estufa se adjunta el material siguiente:

- manual de uso, instalación y mantenimiento;
- cepillo para la limpieza del hogar (orificios de aspiración humos).
- terminal antiviento.

2 PRECAUCIONES PARA LA SEGURIDAD

2.1 ADVERTENCIAS PARA EL INSTALADOR



- Comprobar que las operaciones preparatorias para instalar la estufa cumplan los reglamentos locales, nacionales y europeos.
- Cumplir las prescripciones indicadas en este manual.
- Comprobar que las predisposiciones del cañón de humo y de la toma de aire son conformes con el tipo de instalación.
- No realizar conexiones eléctricas volanderas con cables temporales o no aislados.
- Comprobar que la conexión con tierra de la instalación eléctrica es eficiente.
- Usar siempre los dispositivos de seguridad individual y los otros medios de protección dispuestos por las leyes.

2.2 ADVERTENCIAS PARA EL USUARIO



- Predisponer el lugar de instalación de la estufa según los reglamentos locales, nacionales y europeos.
- La estufa, tratándose de un equipo de calefacción, tiene las superficies exteriores muy calientes. Por esta razón se recomienda tener el máximo cuidado durante **el funcionamiento**, en especial:
 - no tocar y no acercarse al vidrio de la puerta, podría producir quemaduras;
 - no tocar el conducto de evacuación de los humos;
 - no realizar ninguna clase de limpieza;
 - no descargar la ceniza;
 - no abrir la puerta con vidrio;
 - cuidar que no se acerquen los niños.
- Cumplir las prescripciones indicadas en este manual.
- Cumplir las instrucciones y advertencias evidenciadas en las placas incorporadas a la estufa.
- Las placas son dispositivos para la prevención de accidentes, por tanto siempre se deben poder leer. Si estuvieran dañadas o ilegibles es obligatorio sustituirlas, pidiendo el repuesto original al Fabricante.

- veiller à respecter les instructions figurant dans le présent manuel;
- veiller à respecter les instructions et les recommandations figurant sur les plaques d'avertissement apposées sur le poêle;
- les plaques d'avertissement apposées sur le poêle constituent des dispositifs de sécurité, aussi doivent-elles rester parfaitement lisibles.
- veiller à faire exclusivement usage d'un combustible conforme aux indications figurant dans le chapitre relatif aux caractéristiques du type de combustible pour lequel le poêle est prévu.
- veiller à effectuer toutes les interventions d'entretien courant et exceptionnel prévues.
- ne pas utiliser le poêle sans avoir procédé, avant chaque allumage, aux contrôles indiqués dans le chapitre «Entretien et nettoyage» du présent manuel.
- ne pas utiliser le poêle en cas de fonctionnement ou de bruit anormal ainsi qu'en cas de rupture supposée d'un composant.
- ne pas jeter d'eau sur le poêle alors que celui-ci fonctionne ni à l'intérieur de la chambre de combustion pour éteindre le feu.
- Ne pas éteindre le poêle en débranchant la fiche d'alimentation électrique.
- ne pas s'appuyer sur la porte alors que celle-ci est ouverte pour ne pas risquer d'en compromettre la stabilité.
- ne pas utiliser le poêle comme support ou point d'ancrage de quelque manière que ce soit.
- avant de nettoyer le poêle attendre que structure et cendres soient complètement froides.
- effectuer chaque opération en conditions de sécurité maximum et sans précipitation.
- Les tuyaux de sécurité et de chargement doivent être protégés contre le gel dans le cas où un tel risque serait présent.
- En cas d'incendie à l'intérieur de la cheminée, éteindre le poêle en suivant la procédure d'extinction indiquée au chapitre 7.
- Ne pas toucher les parties peintes durant le fonctionnement pour éviter d'endommager la peinture.

2.3 RECOMMANDATIONS POUR LE RESPONSABLE DE L'ENTRETIEN



- Veiller à respecter les instructions figurant dans le présent manuel.
- Veiller à faire usage des dispositifs de sécurité individuel et autres moyens de protection nécessaires.
- Avant de procéder à toute intervention d'entretien, s'assurer du refroidissement complet du poêle dans le cas où celui-ci aurait été utilisé.
- Dans le cas où un seul des dispositifs de sécurité s'avérerait déréglé voire ne fonctionnerait pas, le poêle doit être considéré comme hors d'état de fonctionner.
- Couper l'alimentation électrique avant de procéder à toute intervention sur les parties électriques, électroniques et sur les connecteurs.

ES

- Utilizar sólo el combustible conforme a las indicaciones facilitadas en el capítulo correspondiente a las características del propio combustible.
- Ejecutar con esmero el programa de mantenimiento corriente y extraordinario.
- No utilizar el equipo sin haber realizado antes la inspección diaria así como dispone el capítulo "Mantenimiento" de este mismo manual.
- No utilizar la estufa en caso de funcionamiento anormal, si se sospecha alguna rotura o se oyen ruidos inusuales.
- No echar agua sobre la estufa en funcionamiento o para apagar el fuego en el brasero.
- No apagar la estufa desconectando la conexión eléctrica de la red.
- No apoyarse en la puerta abierta, se podría afectar a su estabilidad;.
- No usar la estufa como elemento de soporte o anclaje.
- No limpiar la estufa hasta que se haya enfriado por completo la estructura y la ceniza.
- Realizar todas las operaciones con la máxima seguridad y tranquilidad.
- Los tubos de seguridad y de llenado deben estar protegidos contra el hielo, donde pueda producirse este agente atmosférico.
- En caso de incendio de la chimenea, apagar la estufa con el procedimiento indicado en el capítulo 7.
- Durante el funcionamiento no tocar las partes pintadas a fin de evitar que la pintura se estropee.

2.3 ADVERTENCIAS PARA EL MANTENEDOR



- Cumplir las prescripciones indicadas en este manual.
- Usar siempre los dispositivos de seguridad individual y los otros medios de protección.
- Antes de dar principio a cualquier operación de mantenimiento comprobar que la estufa, si se la hubiera utilizado, se haya enfriado.
- Incluso si uno solo de los dispositivos de seguridad estuviera desajustado o no funcionara, la estufa debe considerarse como averiada.
- Cortar la alimentación eléctrica antes de actuar sobre piezas eléctricas, electrónicas y conectores.

3 CARACTÉRISTIQUES DU COMBUSTIBLE ET DESCRIPTION DE L'APPAREIL

3.1 CARACTÉRISTIQUES DU COMBUSTIBLE

- Les pellet ou granulés de bois (fig. 3.1) sont constitués de diverses essences de bois pressé par procédé mécanique dans le respect des normes de protection de l'environnement;

Il s'agit du seul type de combustible prévu pour ce type de poêle.

- Les performances et la puissance thermique du poêle peuvent varier en fonction du type et de la qualité des pellet de bois utilisés.

Pour assurer le bon fonctionnement du poêle ECOFIRE, il est nécessaire d'utiliser des pellet ayant les caractéristiques suivantes:

- dimensions Ø 6 - 7 mm
- longueur max. 30 mm
- teneur maxi. en humidité comprise entre 8 et 9%.
- L'ECOFIRE est équipé d'un réservoir de pellets de bois dont la capacité est reportée au tableau des caractéristiques techniques.

Le volet du réservoir se trouve sur la partie frontale ou latérale du revêtement de la hotte.



Fig. 3.1

DANGER



Pour pouvoir assurer le contrôle de la température, il est impératif de ne jamais alimenter le poêle à l'aide de bois traditionnel.

DANGER



Il est interdit d'utiliser le poêle comme incinérateur.

3.2 STOCKAGE DES PELLET



Les pellet doivent être conservés à l'abri de l'humidité, à un endroit non excessivement froid.

Il est conseillé de conserver quelques sacs de pellet dans la pièce où le poêle est utilisé ou dans une pièce attenante à condition que température et degré d'humidité soient acceptables.

La puissance thermique des pellet humides et/ou froids (5°C) est moindre; sont nécessaires dans ce cas de plus fréquentes interventions de nettoyage du brasier (matières imbrûlées) et du foyer.



Procéder avec précaution au stockage et au déplacement des sacs de pellet. Veiller à éviter la formation de brisures et sciures de pellet.

L'introduction de sciures à l'intérieur du réservoir du poêle peut entraîner le blocage du système de chargement des pellet.

ES

3 CARACTERÍSTICAS DEL COMBUSTIBLE Y DESCRIPCIÓN DEL EQUIPO

3.1 CARACTERÍSTICAS DEL COMBUSTIBLE

- Los pellets u óvulos de leña (Fig. 3.1) son un compuesto formado por varias clases de leña prensada con procedimientos mecánicos, cumpliendo con las normativas para la tutela del medio ambiente.

Es el único combustible previsto para esta clase de estufas.

- La eficiencia y potencialidad calorífica de la estufa pueden variar en función del tipo y de la calidad de los óvulos de leña utilizados.

El ECOFIRE exige, para su funcionamiento correcto, óvulos con las características siguientes:

- dimensiones Ø 6 - 7 mm
- largo máx. 30 mm
- contenido máx. de humedad 8 ÷ 9%
- El Ecofire tiene un depósito de almacenamiento de los óvulos de leña. En las características técnicas se indica la cantidad.

El portillo de carga está ubicado en la parte frontal o lateral del revestimiento de la campana.

PELIGRO



Por razones de control de la temperatura de funcionamiento no es posible el funcionamiento con leña tradicional.

PELIGRO



Está prohibido usar la estufa como incinerador.

3.2 ALMACENAMIENTO DE LOS PELLETS



Los pellets se deben almacenar en un ambiente seco y no demasiado frío.

Se aconseja conservar algunos sacos de pellets en el cuarto de utilización de la estufa o en un cuarto contiguo, con tal que tenga temperatura y humedad admisibles.

Los pellets húmedos y/o fríos (5°C) reducen la potencialidad calorífica del combustible y esto obliga a efectuar más operaciones de mantenimiento por lo que respecta a la limpieza del brasero (material incombusto) y del hogar.



Tener sumo cuidado al almacenar y desplazar los sacos de pellets. Se debe evitar su desmenuzamiento y la consiguiente formación de serrín.

Si se introduce serrín en el depósito de la estufa, éste podría producir el bloqueo del sistema de carga de los pellets.

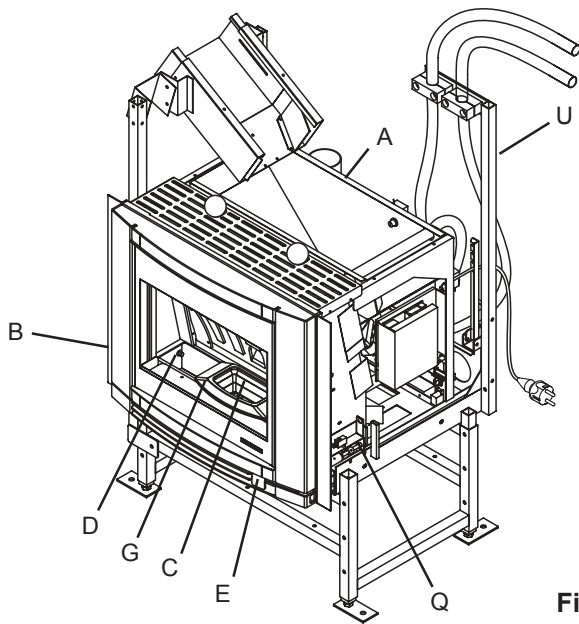


Fig. 3.3.1

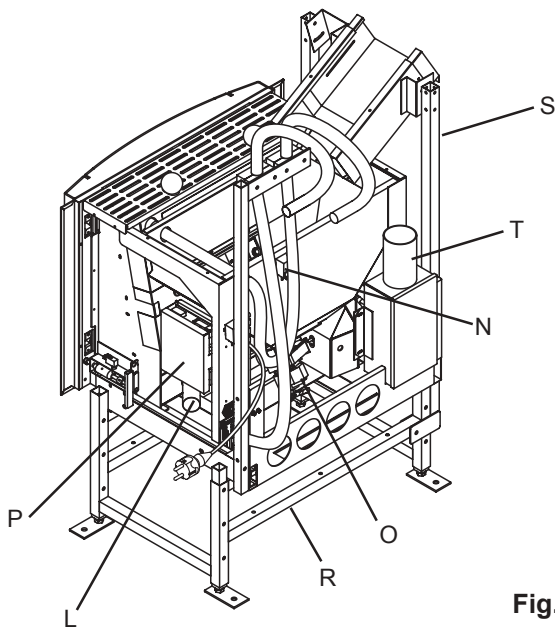


Fig. 3.3.2

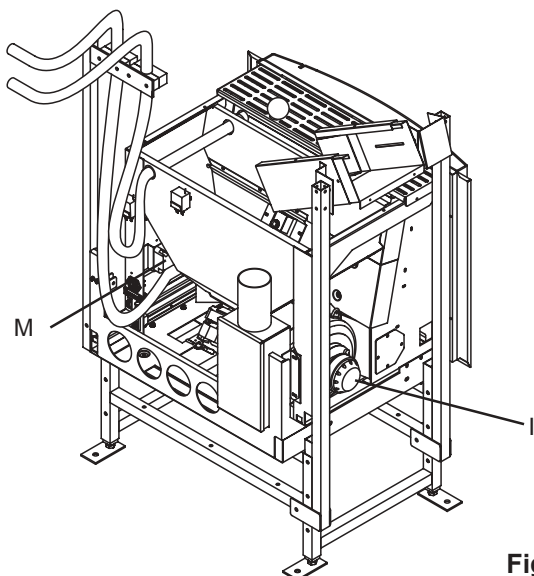


Fig. 3.3.3

3.3 DESCRIPTION DES PARTIES PRINCIPALES DU POÊLE

F

- A) Réservoir à pellet
- B) Porte
- C) Chambre de combustion
- D) Tiroir à cendres
- E) Poignée
- G) Brasier
- I) **Ventilateur expulsion fumées**
Il sert à l'expulsion forcée des fumées et, simultanément, à l'aspiration de l'air comburant au foyer.
Il fonctionne parallèlement à la vis sans fin de chargement et régule le débit d'évacuation des fumées en fonction de la puissance thermique.
- L) **Conduit d'aspiration air comburant**
- M) **Vacuomètre**
- N) **Thermostat à réarmement manuel**
- O) **Système de chargement**
Le système se compose d'un motoréducteur et d'une vis sans fin, et permet le dosage des pellet introduits dans le brasier.
- P) **Carte électronique**
- Q) **Interrupteur allumage poêle**
- R) **Châssis de support**
- S) **Goulotte de descente des pellets**
- T) **Tuyau d'évacuation des fumées**
- U) **Support des tuyaux d'eau**

4 DÉPLACEMENT ET TRANSPORT

Tel qu'il est livré, l'appareil est pourvu de toutes les parties nécessaires à son fonctionnement.

Attention: le poids de l'appareil n'est pas uniformément réparti.

! **Le centre de gravité du poêle se trouve vers la partie antérieure.**

Veiller à bien tenir compte des indications ci-dessus durant le déplacement du poêle sur la palette de transport.

Durant le levage, veiller à éviter les à-coups et les mouvements brusques.

S'assurer que la portée du chariot élévateur est suffisante pour le poids de la charge à soulever.

Les opérations de levage de la charge relèvent de la responsabilité du technicien assurant la commande de l'appareil de levage.

DANGER



Veiller à ce que les enfants ne jouent pas avec les matériaux d'emballage (ex. pellicule plastique et polystyrène). Risques d'étouffement!

ES

3.3 DESCRIPCIÓN DE LAS PIEZAS PRINCIPALES DE LA ESTUFA

- A) **Depósito de pellet**
- B) **Puerta**
- C) **Cámara de combustión**
- D) **Cajón de la ceniza**
- E) **Tirador**
- G) **Brasero**
- I) **Ventilador para la expulsión de los humos**
 Consiente la expulsión forzada de los humos y al mismo tiempo la aspiración de aire comburente hacia el brasero.
 Trabaja en paralelo a la cóclea de carga y modifica la potencialidad de descarga de los humos en función de la potencia calorífica.
- L) **Conjunto de aspiración de aire comburente**
- M) **Vacuóstato**
- N) **Termostato de rearme manual**
- O) **Sistema de carga**
 Consta de un motorreductor y una cóclea y permite dosificar los pellet en el brasero.
- P) **Tarjeta electrónica**
- Q) **Interruptor de encendido estufa**
- R) **Armazón de sostén**
- S) **Tobogán de descenso de los pellets**
- T) **Tubo de salida de humos**
- U) **Sostén de tubos de agua**

4 DESPLAZAMIENTO Y TRANSPORTE

El equipo se entrega equipado con todas las piezas previstas.

Tener cuidado con el equipo, pues tiende a desequilibrarse.



El baricentro de la estufa está desplazado hacia la parte delantera.

Tener en cuenta lo mencionado arriba también durante el desplazamiento de la estufa en el soporte para el transporte.

Durante su elevación, evitar desgarros o movimientos repentinos.

Comprobar que la carretilla elevadora tenga una capacidad superior al peso del equipo a levantar.

El conductor de los equipos de elevación es responsable del levantamiento de las cargas.

PELIGRO



Tener cuidado con que los niños no jueguen con los componentes del embalaje (por ej. películas y poliestireno). Peligro de ahogamiento!

5 PRÉPARATION DU LIEU D'INSTALLATION

F

5.1 RECOMMANDATIONS DE SÉCURITÉ



Les opérations effectuées en vue de l'installation du poêle relèvent de l'entière responsabilité de l'utilisateur. Il incombe également à l'utilisateur de procéder aux contrôles nécessaires sur la base de la solution d'installation adoptée.

L'utilisateur doit veiller au respect de tous les règlements de sécurité locaux, nationaux et européens.

L'appareil doit être installé sur un sol de portée suffisante.

Les instructions de montage et de démontage du poêle s'adressent exclusivement aux techniciens spécialisés.

L'utilisateur a tout intérêt à faire appel au service d'assistance Palazzetti en vue de faire intervenir des techniciens qualifiés.

En cas d'interventions de techniciens autres que ceux du service d'assistance Palazzetti, veiller à s'assurer de leurs compétences effectives.

Avant d'entamer les phases de montage ou de démontage de l'appareil, l'installateur doit veiller à ce que soient respectées les recommandations de sécurité prévues par les dispositions légale; en particulier:

- A) ne pas intervenir dans de mauvaises conditions;
- B) veiller à être apte au plan physique et psychique au vu des interventions à effectuer et s'assurer que les dispositifs de sécurité individuels sont en parfait état;
- C) veiller à faire usage de gants de sécurité;
- D) veiller à faire usage de chaussures de sécurité;
- E) disposer d'outils pourvus d'isolation électrique;
- F) s'assurer que la zone sur laquelle doivent s'effectuer les opérations de montage ou de démontage est dégagée de tout obstacle.

5.2 GÉNÉRALITÉS

Une bonne combustion en termes de rendement thermique et de basses émissions de substances polluantes (CO - monoxyde de carbone) dépend de nombreux facteurs.

Certains de ces facteurs sont directement liés à l'appareil à l'intérieur duquel intervient la combustion, d'autres en revanche sont relatifs aux caractéristiques ambiantes, à l'installation et au degré d'entretien courant effectué sur l'appareil.

Parmi tous ces facteurs, certains sont très importants:

- air de combustion;
- caractéristiques du système d'évacuation des produits de combustion;
- qualité des pellets (humidité et dimensions).

Dans les chapitres qui suivent sont reportées un certain nombre d'indications à respecter pour obtenir les performances maximum de l'appareil.

ES 5 PREPARACIÓN DEL LUGAR DE INSTALACIÓN

5.1 PRECAUCIONES PARA LA SEGURIDAD



La responsabilidad de las obras realizadas en el espacio de ubicación del equipo es, y sigue siendo, a cargo del usuario; este último también tendrá que hacerse cargo de la ejecución de las pruebas relativas a las soluciones de instalación propuestas

El usuario debe cumplir con todos los reglamentos de seguridad locales, nacionales y europeos.

El equipo se debe instalar sobre pavimentos con adecuada capacidad portante.

Las instrucciones de montaje y desmontaje de la estufa están reservadas únicamente a los técnicos especialistas.

Siempre es aconsejable que los usuarios se dirijan a nuestro servicio de asistencia para solicitar la intervención de técnicos cualificados.

En caso de que actúen otros técnicos, es preciso averiguar su real capacidad.

El instalador, antes de empezar las fases de montaje o desmontaje del equipo, debe cumplir las precauciones de seguridad dispuestas por las leyes y en especial:

- A) no obrar en condiciones difíciles;
- B) actuar en perfectas condiciones psicofísicas y comprobar que los dispositivos para la prevención de accidentes individuales y personales son íntegros y funcionan debidamente;
- C) llevar los guantes para la prevención de accidentes;
- D) llevar el calzado para la prevención de accidentes;
- E) utilizar herramientas provistas de aislamiento eléctrico;
- F) comprobar que la zona donde se van a realizar las operaciones de montaje y desmontaje no tiene obstáculos.

5.2 CONSIDERACIONES GENERALES

Muchos son los factores que concurren a volver eficaz la combustión en términos de prestaciones térmicas y bajas emisiones de sustancias contaminantes (CO - Monóxido carbónico).

Algunos dependen del equipo donde se realiza la combustión, en cambio otros son en función de las características ambientales, de instalación y del grado de mantenimiento corriente ejecutado para el producto.

Algunos factores importantes son:

- aire comburente;
- características del sistema de evacuación de los productos de la combustión.
- calidad del pellet (humedad y tamaño).

En los párrafos sucesivos están detalladas algunas indicaciones que se deben cumplir para conseguir el máximo rendimiento del producto adquirido.

5.3 LIEU D'INSTALLATION DU POELE

Veiller à ce que structures et autres éléments susceptibles de s'enflammer sous l'effet des radiations chaudes du feu soient protégés.

Les parquets ou autre sol en matériau inflammable doivent être protégés par un matériau ignifuge (ex. par une plaque de tôle de 2 à 3 mm d'épaisseur).

Cette protection doit s'étendre à la surface de sol devant le poêle.

Les éventuelles poutres en bois situées au-dessus du poêle doivent être protégées à l'aide d'un matériau ignifuge.

!

Prévoir un dégagement accessible de façon à pouvoir procéder aux interventions d'entretien.

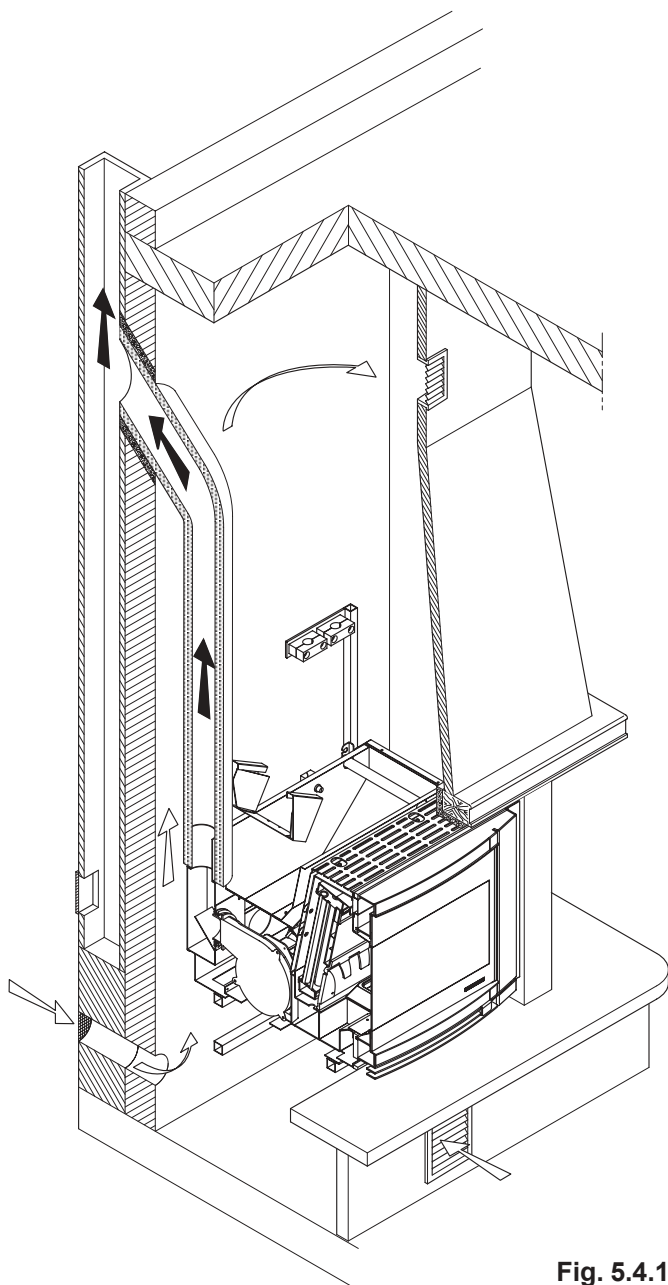


Fig. 5.4.1

5.4 AIR DE COMBUSTION

!

Durant son fonctionnement, le poêle prélève une petite quantité d'air de l'espace dans lequel il est installé; cette quantité, bien que faible, doit être renouvelée par une prise d'air externe (Fig. 5.4.1 - PA = Prise d'air).

Si la paroi située à l'arrière du poêle est une paroi externe, réaliser sur celle-ci, à une hauteur de 20 à 30 cm par rapport au sol, une ouverture de 10 à 14 cm de diamètre pour permettre le renouvellement de l'air de combustion.

Sur la partie externe de cette ouverture, il est nécessaire d'installer une grille d'aération fixe; si la paroi externe est très exposée au vent et aux intempéries, prévoir l'installation d'une protection anti-pluie et anti-vent.

Dans le cas où cette prise d'air ne pourrait être réalisée sur la paroi postérieure (à savoir dans le cas où il ne s'agirait pas d'une paroi donnant sur l'extérieur), elle doit être réalisée sur une paroi externe de la pièce dans laquelle le poêle est installé.

DANGER



La norme UNI 10683 établit l'interdiction de faire arriver l'air de combustion de garages, locaux de stockage de combustibles ou locaux exposés à des risques d'incendie.

DANGER



L'ouverture de la prise d'air externe ne doit en aucun cas être raccordée au poêle par l'intermédiaire d'un tuyau.

DANGER



Dans le cas où seraient présents dans la pièce d'autres appareils de chauffage, les prises d'air de combustion doivent garantir le volume d'air nécessaire pour assurer le bon fonctionnement de tous les appareils.

Areazione frontale.

Per garantire una corretta areazione della zona interna del rivestimento si deve realizzare una griglia di aspirazione frontale sul rivestimento (AF).

Solo nel caso in cui esistesse un vano portalegna è possibile non creare la griglia (AF).

ES

5.3 LUGAR DE INSTALACIÓN DE LA ESTUFA

Hay que proteger de las radiaciones calientes del fuego todas las estructuras que podrían incendiarse si estuvieran expuestas a calor excesivo.

Los suelos de madera o constituidos de material inflamable, se deben proteger con material incombustible; por ejemplo chapa de 2-3 mm de grosor.

La protección tendrá que cubrir toda la zona de suelo delante de la estufa.

Es necesario proteger con material ignífugo eventuales vigas de madera situadas encima de la estufa.



Prever un espacio técnico accesible para las operaciones de mantenimiento eventuales.

5.4 AIRE COMBURENTE



La estufa, durante su funcionamiento, va tomando una cantidad de aire (aunque reducida) del ambiente donde está colocada; este aire se tendrá que volver integrar a través de una toma de aire exterior al propio cuarto (Fig. 5.4.1 - PA = Toma de Aire).

Si la pared posterior de la estufa es una pared exterior, realizar un orificio de 10-14 cm de diámetro para la aspiración del aire comburente a unos 20-30 cm de altura desde el suelo.

Exteriormente se debe incorporar una rejilla de ventilación permanente; en esas zonas especialmente ventosas y expuestas a la intemperie, hace falta disponer una protección contra la lluvia y el viento.

Si fuera imposible realizar la toma de aire exterior en la pared detrás de la estufa (pared no perimétrica) se debe hacer un orificio en una pared exterior del cuarto donde esté colocada la estufa.



PELIGRO

La normativa UNI 10683 prohíbe la toma de aire comburente de garajes, almacenes de material combustible o donde se desarrollen actividades con peligro de incendio.



PELIGRO

El orificio para la toma de aire exterior comburente no debe estar conectado con la estufa mediante tubería.



PELIGRO

Si en el cuarto hay otros equipos de calefacción, las tomas de aire comburente deben garantizar el volumen de aire necesario para el funcionamiento correcto de todos los dispositivos.

Areazione frontale.

Per garantire una corretta areazione della zona interna del rivestimento si deve realizzare una griglia di aspirazione frontale sul rivestimento (AF).

Solo nel caso in cui esistesse un vano portalegna è possibile non creare la griglia (AF).

- A) Mitron anti-vent
Chimenea antiviento
- B) Regard, Registro
- C) Inclinación, Inclinación
- H) Hauteur, Altura

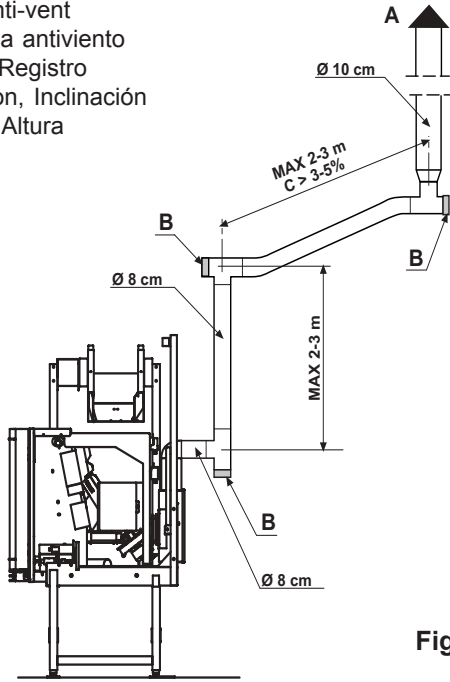


Fig. 5.4.1

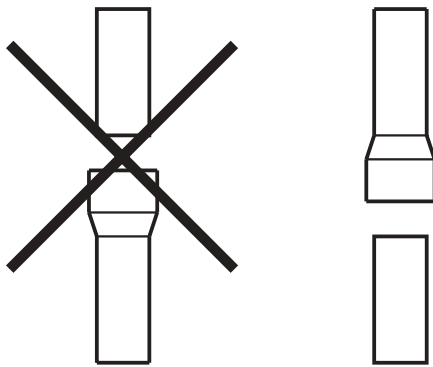


Fig. 5.4.2

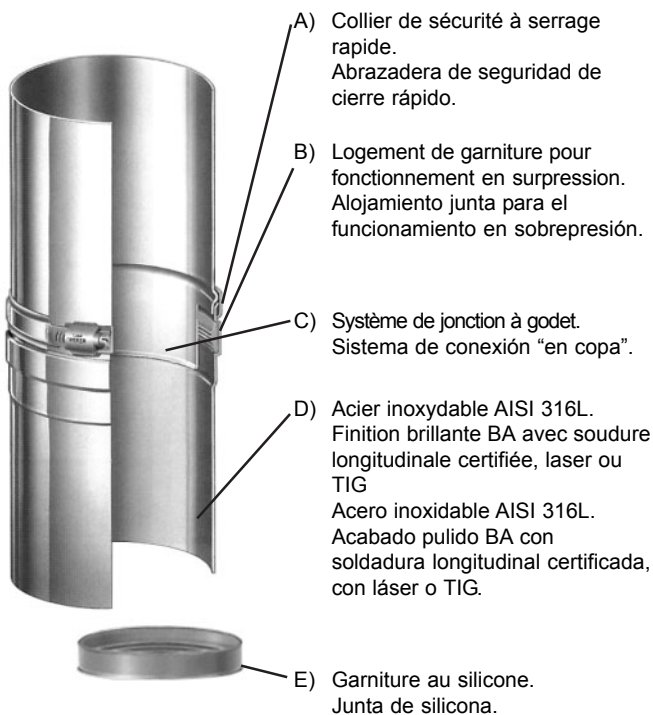


Fig. 5.4.3

5.5 CONDUIT D'ÉVACUATION DES FUMÉES

F



Durant le fonctionnement du poêle, la chambre de combustion est en dépression, il est par conséquent nécessaire de s'assurer que l'évacuation soit parfaitement HERMÉTIQUE.

- Une fois choisi le lieu d'installation, définir, en tenant compte des cotes indiquées au chapitre 5.3, le parcours du conduit d'évacuation des fumées.
- Les tuyaux à utiliser pour l'évacuation des fumées doivent être rigides, en acier aluminé peint (épaisseur minimum 1,5 mm) ou en acier inox (épaisseur minimum 0,5 mm) d'un diamètre nominal de 8 cm avec garnitures (jusqu'à 5 mètres de longueur) ou de 10 cm (en cas de longueur supérieure à 5 mètres) - (Fig. 5.5.1).



Isoler le conduit à l'aide de matériau isolant (laine de roche d'une épaisseur minimum de 2 cm) ou bien d'utiliser un conduit en acier à double paroi.

- **il est impérative de veiller à ce que la partie initiale soit verticale sur un minimum de 1,5 mètre afin de garantir la bonne expulsion des fumées.**

Il est recommandé de ne pas dépasser un maximum de 5 ou 6 changements de direction et d'utiliser pour ces derniers des coudes à 45-90° ou des raccords et des T.

- les tuyaux doivent être raccordés de telle sorte que le raccord femelle se trouve en bas pour garantir la tenue aux fumées et à la condensation; à cet effet doivent également être appliquées des garnitures au niveau des jonctions (Fig. 5.5.2).
- au niveau des changements de direction horizontaux et verticaux du conduit d'évacuation des fumées, utiliser des raccords en «T» pourvus de regards.
- la longueur des parties horizontales doit être de 2 à 3 mètres maximum; elles doivent être inclinées vers le haut de 3 à 5%.
- le conduit doit être fixé au mur à l'aide de colliers prévus à cet effet.



DANGER

Le conduit d'évacuation des fumées ne doit EN AUCUN CAS être raccordé:

- à un conduit de cheminée utilisé pour d'autres appareils de chauffage (chaudière, poêle, cheminée, etc.);
- à un système d'extraction d'air (hottes, évent, etc.) quand bien même intubé.



DANGER

Il est interdit d'installer des vannes d'interruption et de tirage.



Dans le cas où le conduit d'évacuation des fumées serait d'une longueur supérieure à 5 mètres ainsi qu'en conditions de faible tirage (nombreuses courbes, terminaison d'évacuation non adaptée, etc.), l'expulsion des fumées ne peut être pleinement satisfaisante. Il est dans ce cas nécessaire de modifier les paramètres de fonctionnement (expulsion des fumées et charge de pellets) de façon à adapter le poêle aux caractéristiques effectives de l'évacuation des fumées. A cet effet prendre contact avec les service d'assistance technique.

ES

5.5 CONDUCTO DE EVACUACIÓN DEL HUMO



La estufa funciona con la cámara de combustión en depresión, pues es indispensable comprobar que el tubo de evacuación es HERMÉTICO.

- Después de haber elegido el lugar adecuado para la instalación y considerando las medidas indicadas en el párrafo 5.3, determinar el recorrido de la tubería para la evacuación de los humos.
- Los tubos a utilizar para la evacuación del humo deben ser rígidos en acero aluminoso barnizado (espesor mínimo 1,5 mm) o en acero inox. (espesor mínimo 0,5 mm) con diámetro nominal de 8 cm y juntas (hasta 5 metros de recorrido) o de 10 cm con juntas (para recorridos de más de 5 metros) (Fig. 5.5.1).



Aislar la tubería con material aislante (lana de roca con un grosor como mínimo de 2 cm) o utilizar tubos en acero con doble pared.



- **Es obligatorio realizar el primer tramo vertical de 1,5 metros como mínimo para garantizar la correcta expulsión de los humos.**

Se aconseja efectuar 5/6 variaciones en la dirección como máximo, utilizando codos de 45-90° o racores en T.

- Los tubos deben empalmarse con la unión hembra hacia abajo para garantizar la estanqueidad al humo y la condensación por medio de la junta (Fig. 5.5.2).
- Utilizar siempre una unión en T con tapa de registro para cada variación horizontal y vertical del recorrido para la evacuación de los humos.
- Los tramos horizontales deben ser de 2-3 m de largo como máximo con una inclinación hacia arriba del 3-5%.
- Sujetar en la pared las tuberías con los collares específicos.



PELIGRO

El empalme para la evacuación de los humos NO DEBE ESTAR conectado con:

- un cañón de humo utilizado por otros generadores (calderas, estufas, chimeneas, etc.);
- sistemas de extracción del aire (campanas, respiraderos, etc.) aunque esté "entubado".



PELIGRO

Está prohibido instalar válvulas de corte y tiro.



Con un recorrido para la evacuación de los humos superior a 5 metros y en condiciones de tiro insuficiente (presencia de muchos codos, terminal de evacuación inadecuado, etc.) la expulsión de los humos puede resultar insatisfactoria. En estos casos es necesario efectuar la variación de los parámetros de funcionamiento (expulsión de los humos y carga de pellets) para adecuar la estufa a las reales características de instalación del cañón de humo. Contactar con el servicio de asistencia técnica.

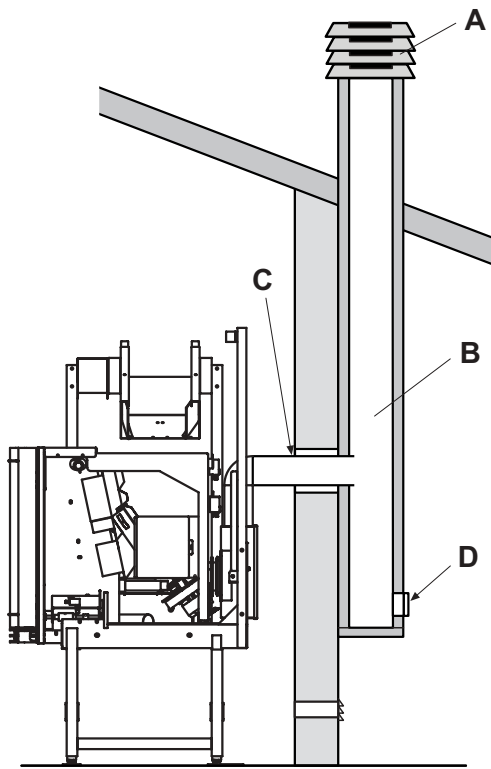


Fig. 5.4.4

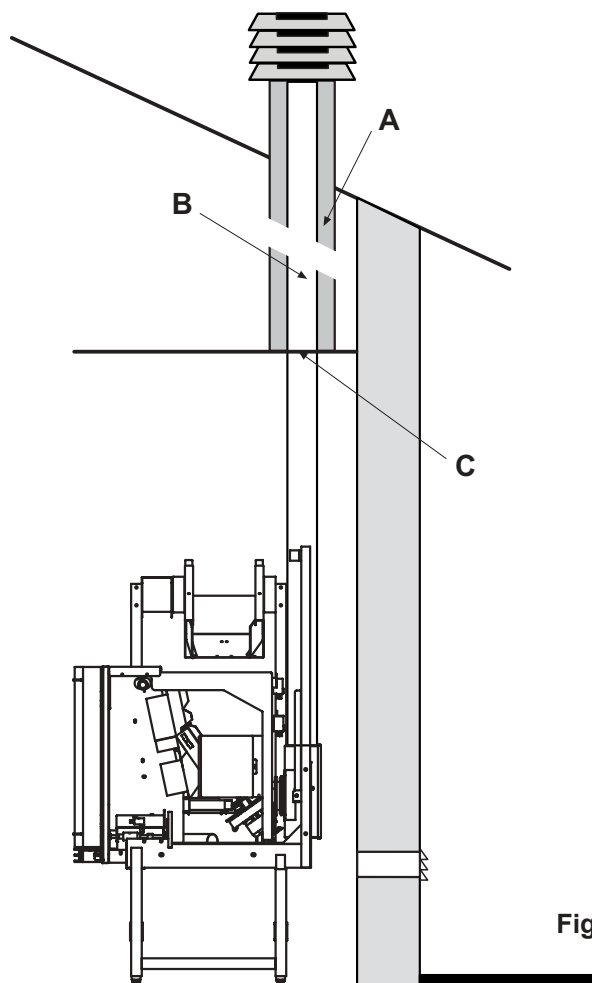


Fig. 5.4.5

5.5.1 Évacuation sur toiture par cheminée

F

La conduite assurant l'évacuation des fumées doit être réalisée dans le respect de la norme uni 9615-9731, UNI 10683 - EN1856-1 aussi bien pour ce qui touche aux dimensions que pour ce qui touche aux matériaux utilisés.

Les conduits de fumée DÉLABRÉS, construits avec des matériaux non adéquats (tels que le fibrociment, l'acier galvanisé, etc., avec des surfaces intérieures rugueuses et poreuses) ne sont pas réglementaires et peuvent compromettre le bon fonctionnement du poêle.

L'évacuation des fumées à travers le conduit de cheminée (Fig. 5.4.4) doit impérativement respecter les règles suivantes:

- la conduite de cheminée doit être parfaitement entretenue; dans le cas où elle serait vétuste, il est recommandé de la rénover à travers l'introduction d'une conduite en acier isolée à l'aide de laine roche ou de vermiculite.
- Les fumées peuvent être évacuées directement dans le conduit de cheminée uniquement si la section maximum de cette dernière est de 15 x 15 cm ou son diamètre de 15 cm et à condition qu'elle soit pourvue d'une trappe d'inspection.

- A) mitron anti-vent.
- B) Section maximum de 15 x 15 cm ou diamètre de 15 cm et hauteur maximum compris entre 4 et 5 mètres.
- C) Sceller.
- D) Regard.

!

En présence d'un conduit de cheminée de section supérieure, il est nécessaire d'entuber celle-ci à l'aide d'un tuyau en acier (de diamètre fonction de la longueur) isolé (Fig. 5.5.5).

- s'assurer que le raccordement à la conduite de cheminée en maçonnerie est parfaitement isolé.
- éviter tout contact avec des matériaux inflammables (poutres en bois) et au besoin mettre en place les protections nécessaires en matériau ignifuge.

- A) vermiculite et/ou laine de roche.
- B) Tuyau en acier.
- C) Panneau de fermeture.

ES 5.5.1 Evacuación en el tejado mediante cañón de humo

El cañón de humo para la evacuación de los humos se debe realizar cumpliendo con las normas UNI 9615-9731, UNI 10683 - EN1856-1 tanto por lo que respecta a las dimensiones como a los materiales empleados para su construcción.

Los cañones DETERIORADOS, construidos con material no idóneo (fibrocemento, acero galvanizado, etc., con superficie interior áspera y porosa) no cumplen con las leyes y afectan al funcionamiento correcto de la estufa.

La evacuación de los humos mediante el cañón de humo (Fig. 5.4.4) debe ejecutarse en el respeto de las reglas indicadas a continuación:

- cerciorarse del estado de mantenimiento del cañón de humo; tratándose de cañón de humo antiguo se aconseja llevar a cabo su rehabilitación introduciendo una tubería en acero oportunamente aislada (lana de roca, vermiculita);
- Los humos se pueden descargar directamente en el cañón de humo sólo si éste tiene la sección máxima de 15 × 15 cm o diámetro 15 cm y está provista de registro.

- A) Chimenea antiviento.
- B) Sección máxima de 15 × 15 cm o diámetro 15 cm y altura máxima de 4 - 5 metros.
- C) Sellar.
- D) Registro.

- !**
- **En caso de cañón de humo de sección mayor es necesario “entubar”** el cañón de humo con una tubería de acero (cuyo diámetro es en función del recorrido) oportunamente aislada (Fig. 5.5.5).
 - Comprobar que el empalme con el cañón de humo de obra está sellado adecuadamente.
 - Evitar el contacto con material combustible (vigas de madera) y en todo caso hacerse cargo de su aislamiento con material ignífugo.

- A) Vermiculita y/o lana de roca.
- B) Tubería en acero.
- C) Panel de cierre.

6 INSTALLATION

6.1 INSTALLATION DU GÉNÉRATEUR À ENCASTREMENT (AVEC SOUBASSEMENT D'EXTRACTION)

En cas d'installation sur des structures dont le revêtement est en marbre ou autre matériel, le poêle est muni d'un châssis équipé de rails à glissières pour faciliter le retrait de l'appareil durant les interventions courantes d'inspection et de contrôle des pièces mécaniques et électriques.

Le châssis d'extraction ECOFIRE est composé de (Fig. 6.1.1):

- châssis soubassement d'extraction du poêle (A);
- support trémie chargement des pellets (B);
- goutlotte à inclinaison variable (C);
- raccord vertical arrière d'évacuation des fumées (K) Ø 80 mm;
- fiche de prise de courant (M) ;
- cadres latéraux (R) d'adaptation au revêtement.

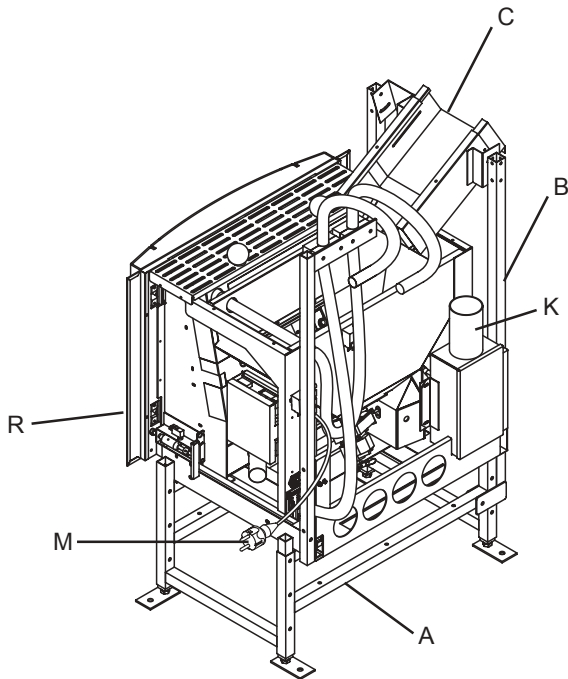


Fig. 6.1.1

Installation (Fig. 6.1.1, Fig. 6.1.2, Fig. 6.1.3):

- 1) Ajuster la hauteur du poêle à l'aide des boulons (D) placés sur les montants du châssis;
- 3) Nivelier le châssis en vissant ou en dévissant les pieds à patte d'oie (S).



L'angle inférieur du poêle doit surplomber d'au moins 1 cm le plan en marbre du revêtement.

- 4) Pratiquer 4 trous Ø 8 pour la fixation au sol du châssis (Fig. 6.1.3). Utiliser le châssis comme gabarit.
- 5) Fixer les pieds (S) du soubassement à l'aide de solides chevilles expansibles en acier Ø 8 mm (E);
- 6) Relier le collecteur de sortie (K) au conduit de sortie des fumées;
- 7) Réaliser la prise d'air comburant;
- 8) Prévoir l'arrivée de la ligne électrique à l'arrière du poêle (M);

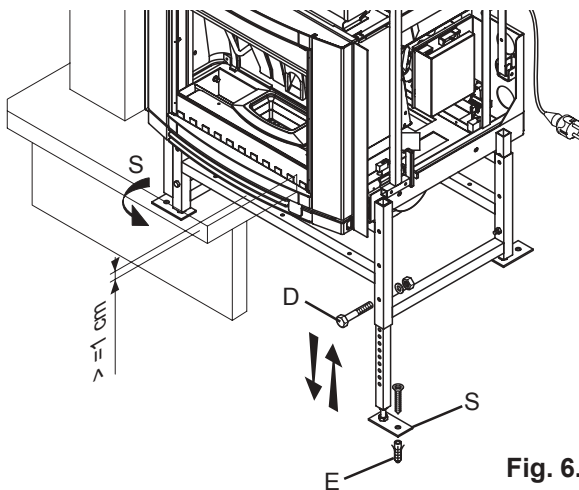


Fig. 6.1.2

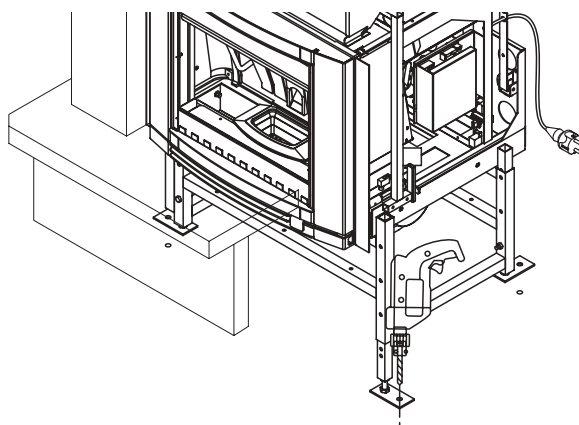


Fig. 6.1.3

ES 6 INSTALACIÓN

6.1 INSTALACIÓN DEL GENERADOR EMPOTRABLE (CON BASE DE EXTRACCIÓN)

En caso de instalación en estructuras con revestimiento de mármol u otro material, la estufa posee un armazón con guías correderas para facilitar la extracción del aparato para las intervenciones normales de inspección y control de las partes mecánicas y eléctricas.

El armazón de extracción ECOFIRE se compone de (Fig. 6.1.1):

- armazón de base de extracción de la estufa (A);
- soporte de la tolva de carga de pellets (B);
- tobogán de inclinación variable (C);
- conexión posterior vertical de evacuación de humos (K), Ø 80 mm;
- toma de corriente (M);
- marcos laterales (R) de adaptación al revestimiento.

Instalación (Fig. 6.1.1, Fig. 6.1.2, Fig. 6.1.3):

- 1) Variar la altura de la estufa actuando sobre los bulones (D) ubicados en los montantes del armazón;
- 3) Nivelar el armazón enroscando o desenroscando las patas con forma de pata de oca (S).



La arista inferior de la estufa debe sobresalir al menos 1 cm de la superficie de mármol del revestimiento.

- 4) Realizar 4 orificios de Ø 8 para la fijación al suelo del armazón (Fig. 6.1.3). Usar como galga el mismo armazón.
- 5) Fijar las patas (S) de la base con tacos de expansión robustos de acero de Ø 8 mm (E);
- 6) Conectar el colector de evacuación (K) al conducto de salida de humos;
- 7) Realizar la toma de aire comburente;
- 8) Prever la llegada de la línea eléctrica en la parte trasera de la estufa (M);

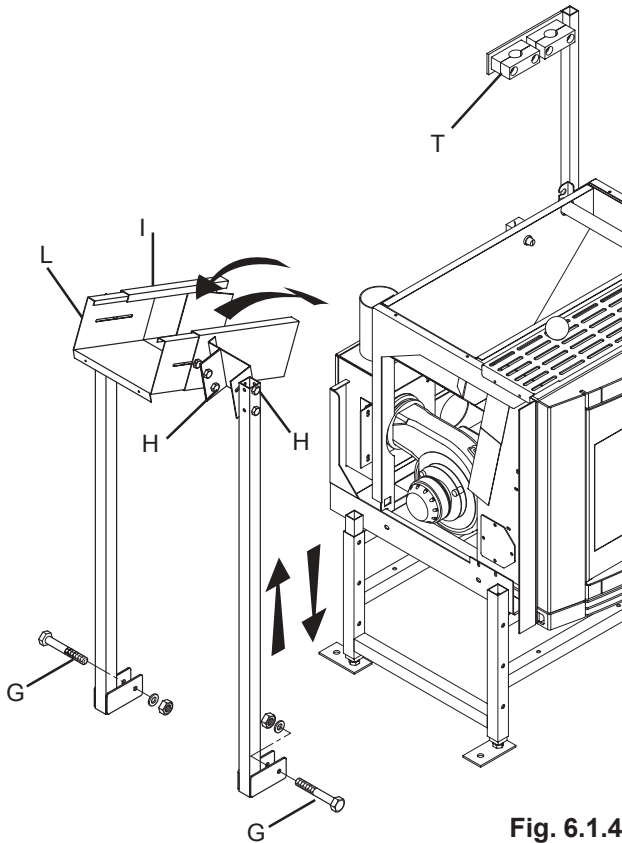


Fig. 6.1.4

- 9) Ajuster la hauteur de la trémie à l'aide des boulons (G).
- 10) Ajuster l'inclinaison de la trémie à l'aide des boulons (H).
- 11) Pour faciliter le chargement des pellets, ajuster la goulotte à l'orifice de la contre-hotte en réglant les tôles à lorgnette (I) et le fronton (L).



La trémie de chargement et le support des tuyaux d'eau flexibles (T) sont livrés démontés.

La trémie peut être montée à droite, à gauche ou frontalement.

Le support des tuyaux d'eau flexibles (T) doit être monté dans la partie arrière droite du poêle. (Fig. 6.1.4, Fig. 6.1.5)



DANGER

Ne pas utiliser le système de glissement de la chaudière pour charger le pellet dans le réservoir.

Extraction du poêle:

Pour retirer le poêle, procéder comme suit (Fig. 6.1.5):

- 1) Ouvrir la porte;
- 2) Insérer la clavette (1) dans son logement;
- 3) Tourner la clavette dans le sens contraire des aiguilles d'une montre en position (O);
- 4) Extraire le poêle en faisant force sur les deux orifices latéraux (2)



Cette opération déclenche un microinterrupteur de sécurité (W) qui coupe l'alimentation électrique.

Insertion du poêle:

Pour insérer le poêle, procéder comme suit (Fig. 6.1.6):

- 1) Pousser le poêle dans son logement;
- 2) Insérer la clavette (1) dans son orifice;
- 3) Tourner la clavette dans le sens des aiguilles d'une montre en position (I);
- 4) Retirer la clavette et fermer la porte.



L'alimentation électrique sera rétablie par le microinterrupteur de sécurité (W).

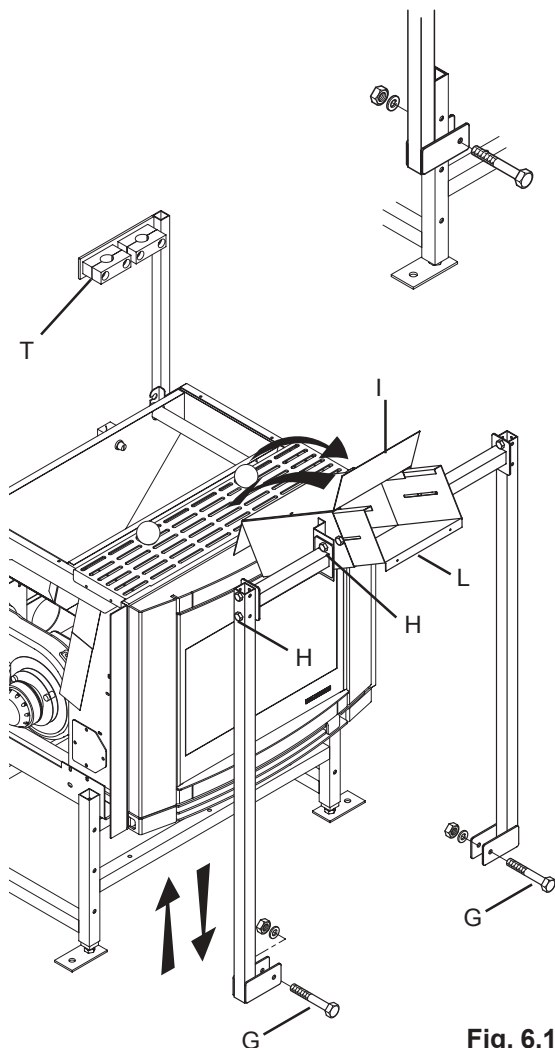
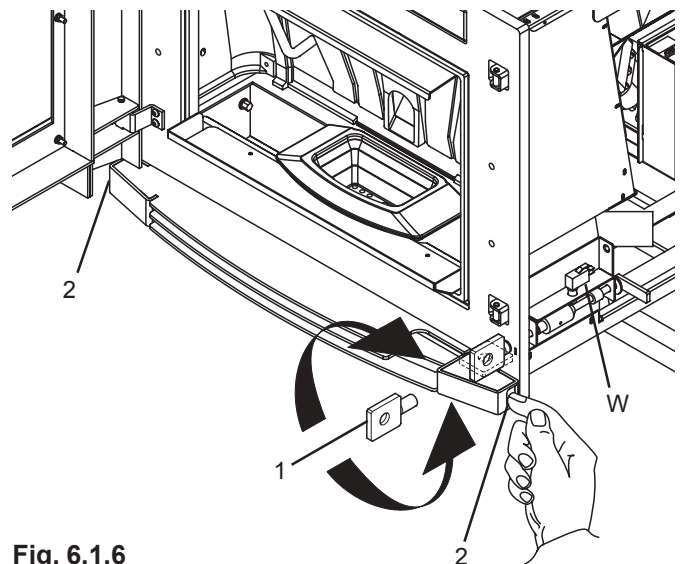


Fig. 6.1.5 Fig. 6.1.6



ES

- 9) Variar la altura de la tolva actuando sobre los bulones (G).
- 10) Variar la inclinación de la tolva actuando sobre los bulones (H).
- 11) Para facilitar la carga de pellets, adaptar el tobogán al orificio de la contra-campana regulando las chapas de (I) y el frontal (L).



La tolva de carga y el soporte de tubos flexibles de agua (T) se entregan desmontados.

La tolva se puede montar a la izquierda, a la derecha o en la parte frontal.

El soporte de tubos flexibles de agua (T) se monta en la parte posterior derecha de la estufa (Fig. 6.1.4, Fig. 6.1.5)



PELIGRO

No utilizar el sistema de deslizamiento de la caldera para llenar el depósito de pellets.

Extracción de la estufa:

Para extraer la estufa, proceder como sigue (Fig. 6.1.5):

- 1) Abrir el portillo;
- 2) Introducir la chaveta (1) en su alojamiento;
- 3) Girar en sentido contrario al de las agujas del reloj la chaveta hasta la posición (O);
- 4) Extraer la estufa haciendo fuerza en los dos orificios laterales (2)



Esta operación habilita un microinterruptor de seguridad (W) que desactiva la alimentación eléctrica.

Introducción de la estufa:

Para introducir la estufa, proceder como se indica a continuación (Fig. 6.1.6):

- 1) Empujar la estufa en su alojamiento;
- 2) Introducir la chaveta (1) en su orificio;
- 3) Girar en el sentido de las agujas del reloj la chaveta a la posición (I);
- 4) Quitar la llave y cerrar el portillo.



La alimentación eléctrica se restablecerá por el microinterruptor de seguridad (W).

6.1.2 Installation sans châssis de soubassement

Il est possible d'installer l'Ecofire à encastrement avec distribution de l'air frontal sur le plan d'une cheminée.

Procédure:

- 1) Dégager l'appareil du soubassement;
- 2) Démontez le châssis inférieur en dévissant les vis 1 (Fig. 6.1.8);
- 3) Positionner et fixer le soubassement au plan de la cheminée à l'aide des chevilles (Fig. 6.1.9);
- 4) Remonter les glissières télescopiques et replacer le poêle sur le soubassement (Fig. 6.1.10);
- 5) Installer la goulotte des pellets selon le besoin, en utilisant le matériel que l'on trouve couramment en commerce et qui sera installé au gré de l'installateur.

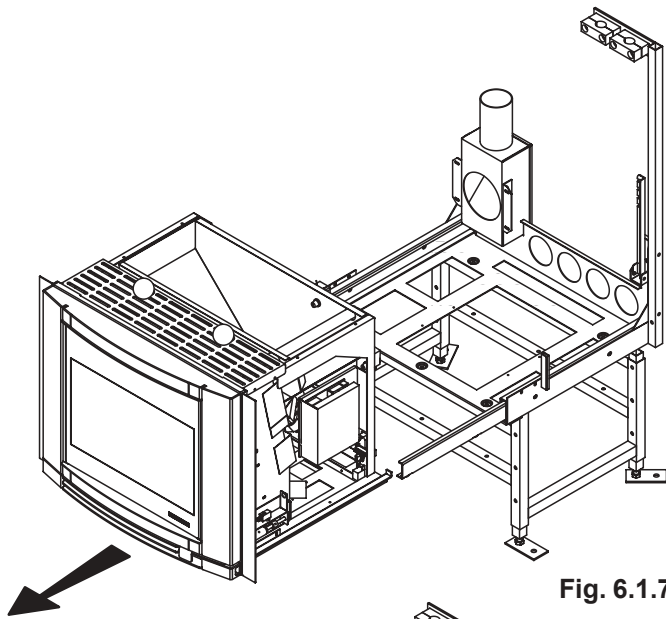


Fig. 6.1.7

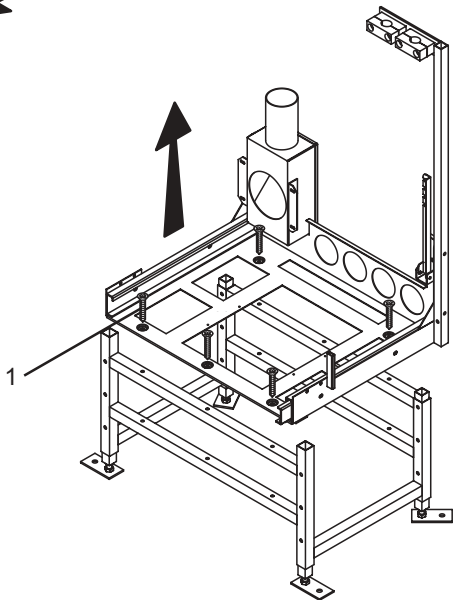


Fig. 6.1.8

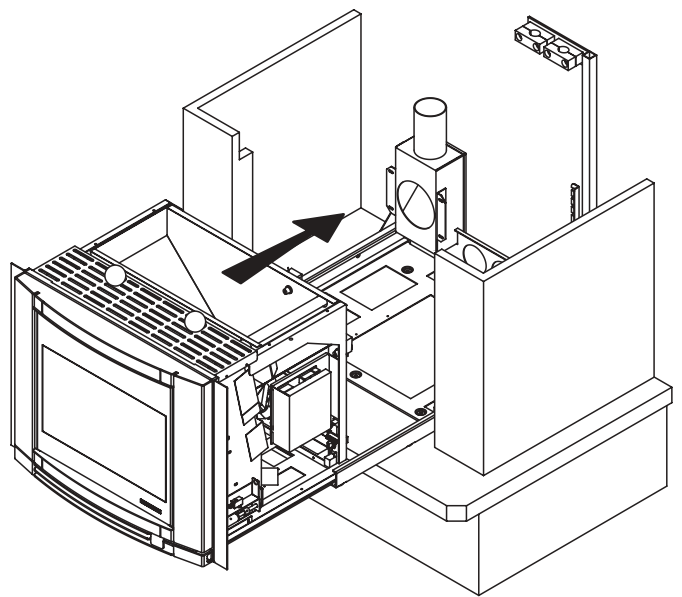


Fig. 6.1.10

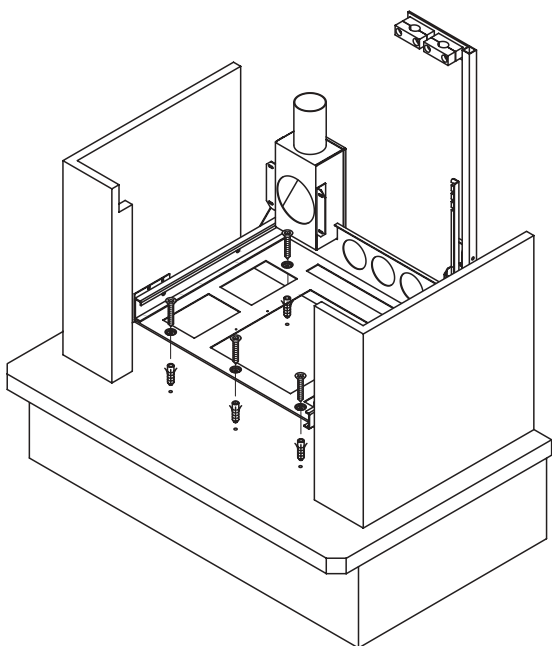


Fig. 6.1.9

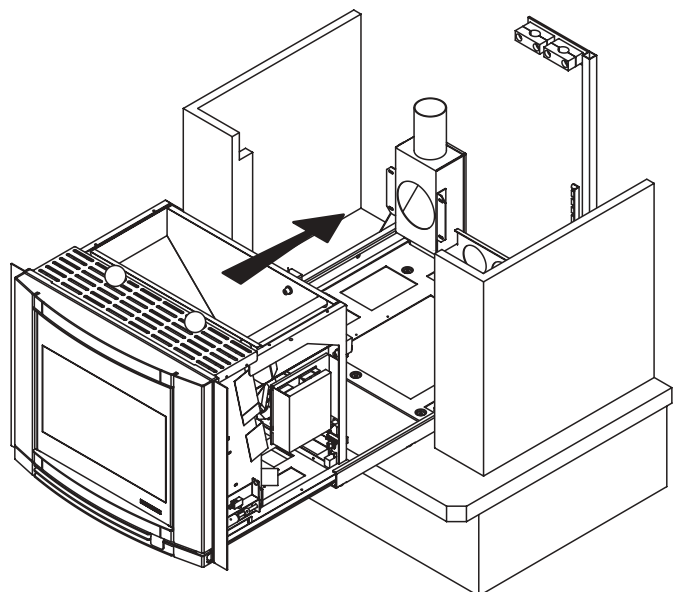


Fig. 6.1.11

ES 6.1.2 **Instalación sin armazón de base**

Es posible instalar el Ecofire con distribución del aire frontal en el hogar de una chimenea.

Procedimiento:

- 1) Sacar la máquina de la base;
- 2) Desmontar el armazón inferior de la base quitando los tornillos 1 (Fig. 6.1.8);
- 3) Posicionar y fijar con tacos la base al hogar de la chimenea (Fig. 6.1.9);
- 4) Volver a montar las guías telescópicas y a montar la estufa en la base (Fig. 6.1.10);
- 5) Predisponer el tobogán de los pellets dependiendo de las exigencias de los materiales del mercado. La adaptación se realizará a discreción del instalador.

6.2 RÉALISATION DE TROUS TECHNIQUES SUR LE REVÊTEMENT F

Le revêtement doit être réalisé uniquement par du personnel qualifié.

Il faut réaliser des trous techniques sur le revêtement et sur la hotte pour:

- A) le chargement du pellet sur la hotte;
- C) le passage de chaleur dans la hotte;
- D) l'aération du revêtement sur le soubassement;

Les trous doivent respecter les mesures indiquées Fig. 6.5.1.

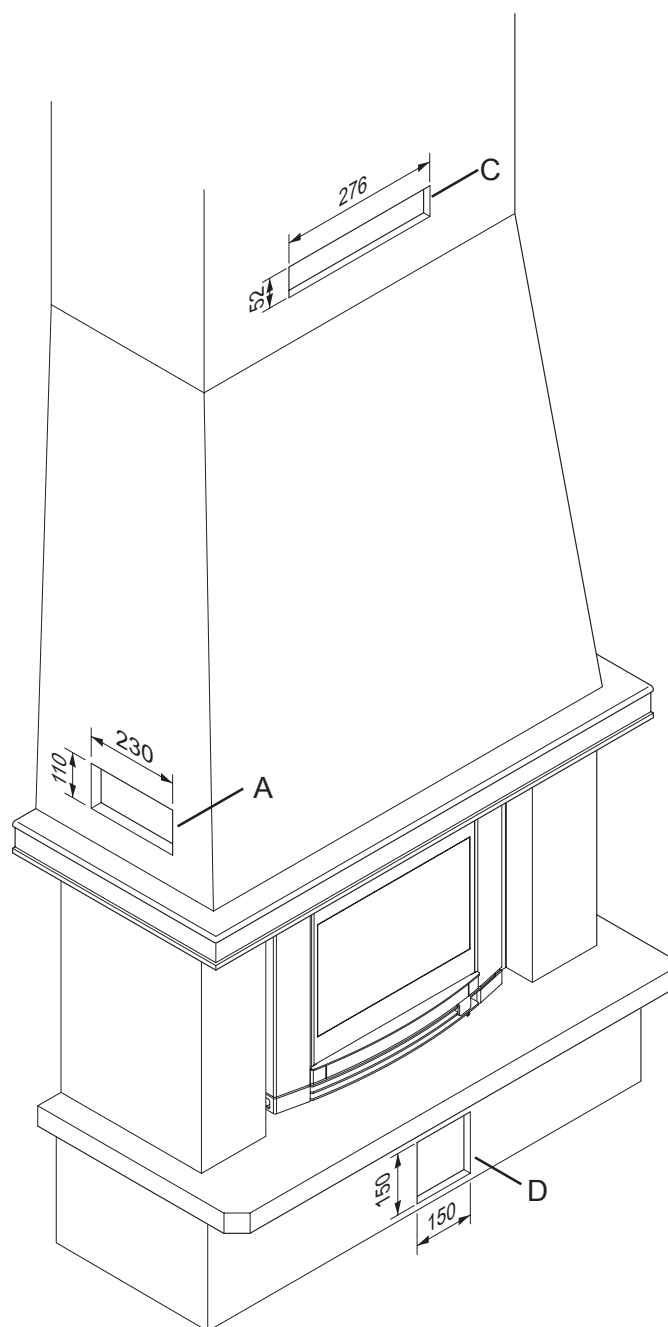


Fig. 6.2.1

ES**6.2 REALIZACIÓN DE ORIFICIOS TÉCNICOS EN EL REVESTIMIENTO**

El revestimiento sólo puede ser realizado por personal cualificado.

En el revestimiento y en la campana se deben realizar orificios técnicos para:

- A) la carga de pellets en la campana;
- C) la evacuación de calor de la campana;
- D) la ventilación del revestimiento en la base;

Los orificios deben respetar las medidas que se indican en la Fig. 6.5.1.

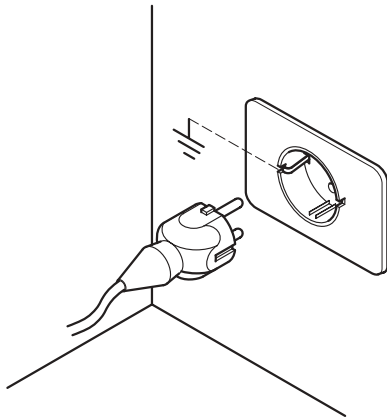


Fig. 6.3.1

6.3 BRANCHEMENTS

6.3.1 Branchement électrique

Il suffit de brancher le poêle au secteur d'alimentation électrique par l'intermédiaire de la fiche fournie à cet effet.



Le branchement électrique (fiche) doit être facile d'accès y compris après l'installation du poêle.



Dans le cas où le câble d'alimentation serait endommagé, il doit être changé par le service d'assistance technique ou par un technicien qualifié de façon à prévenir tout risque.

6.3.1.1 Mise à la terre



DANGER

Il est impératif que le circuit électrique soit pourvu d'une mise à la terre et d'un interrupteur différentiel conformément aux dispositions légales en vigueur.



La conduite d'évacuation des fumées doit être raccordée à la terre.

6.3.2 Installation du tableau de commande

Le tableau de commande peut être appliqué sur le mur en utilisant le boîtier "A" ou être encastré en utilisant le boîtier "B".



DANGER

Ne pas installer le boîtier à encastrer sur la hotte.



Prévoir le passage du câble entre le tableau et la fiche électronique de façon à ce qu'il ne soit pas endommagé par la température durant le fonctionnement du poêle.

Brancher le câble entre les bornes de la fiche électronique et le tableau de commande avant de fermer les boîtiers.

6.3.3 Branchement au thermostat ambiant

Le poêle est déjà prévu pour le raccord à un thermostat ambiant externe (en position normalement ouverte).

Le connecteur où insérer les câbles C du thermostat ambiant bornes 1 et 2 figure (Fig.6.6.3) est situé sur le montant du poêle.

ST = Fiche tripolaire alimentation du poêle

AF = Logement du fusible

TA = Thermostat externe

GFC = GSM Fire Control

SA = Sonde eau

PC = Raccord pompe circulateur.

Pour retirer le connecteur, appuyer sur les deux ailettes placées sur le côté le plus long du connecteur.

RJ45 = Connecteur RJ45 panneau écran.

Pour retirer le connecteur, appuyer sur la languette placée dans la partie inférieure de celui-ci.

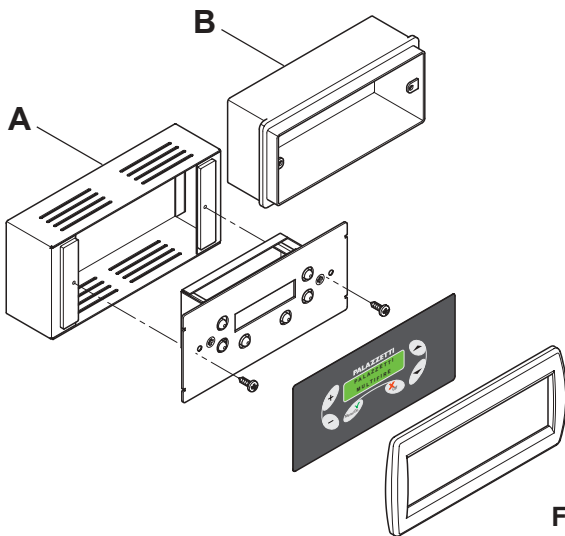


Fig. 6.3.2

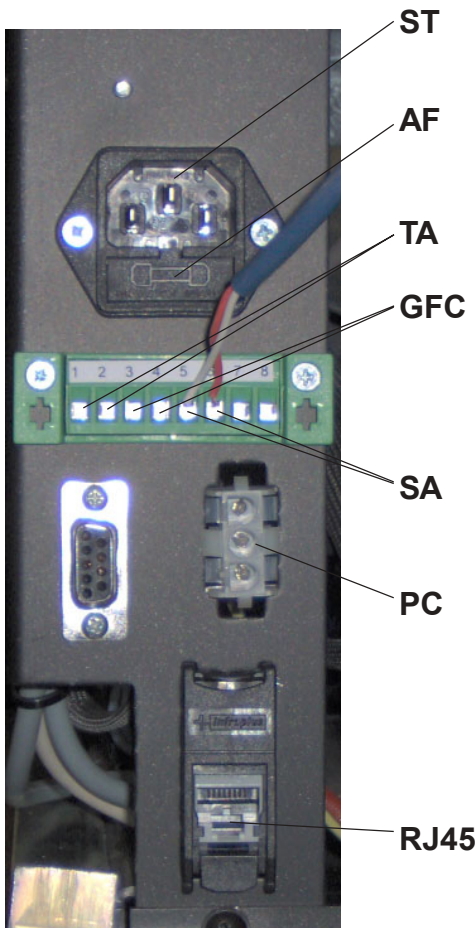


Fig. 6.3.3

ES

6.3 CONEXIÓN CON LAS INSTALACIONES

6.3.1 Conexión eléctrica

Es suficiente conectar la estufa a la instalación eléctrica por medio de la clavija suministrada.



Se debe acceder fácilmente al conexionado eléctrico (clavija) también después de instalar la estufa.



Si el cable de alimentación queda dañado, debe ser sustituido por el servicio de asistencia técnica o por un técnico cualificado, esto a fin de precaver cualquier riesgo.

6.3.1.1 Conexión con tierra



PELIGRO

Es obligatorio que la instalación esté provista de conexión con tierra y de interruptor diferencial cumpliendo con las leyes vigentes (Fig. 6.3.1).



El conducto de descarga de los humos debe tener su propia conexión a tierra.

6.3.2 Instalación del panel de mandos

El panel de mandos de la chimenea puede montarse sobre la pared usando la caja "A" o puede empotrarse usando la caja "B".



PELIGRO

No instalar la caja empotrable sobre la campana.



Predisponer el paso del cable entre el panel y la placa electrónica de tal forma que no resulte dañado por las elevadas temperaturas durante el funcionamiento de la chimenea.

Conectar el cable entre los bornes de la placa electrónica y el panel de mandos antes de cerrar las cajas.

6.3.3 Conexión al termostato ambiente

La estufa está predispuesta para aceptar la conexión a un termostato ambiente externo (en posición de normalmente abierto).

En el montante de la estufa se encuentra el conector en el que se introducen los cables **C** del termostato ambiente. Bornes **1** y **2** de la ilustración (Fig.6.6.3).

ST = Clavija de tres polos de alimentación de la estufa

AF = Alojamiento del fusible

TA = Termostato externo

GFC = GSM Fire Control

SA = Sonda de agua

PC = Conexión de la bomba de circulación.

Para extraer el conector, pulsar las dos aletas que se encuentran en lado más largo del mismo.

RJ45 = Conector RJ45 del panel del display.

Para extraer el conector, pulsar la lengüeta que se encuentra en la parte inferior del mismo.

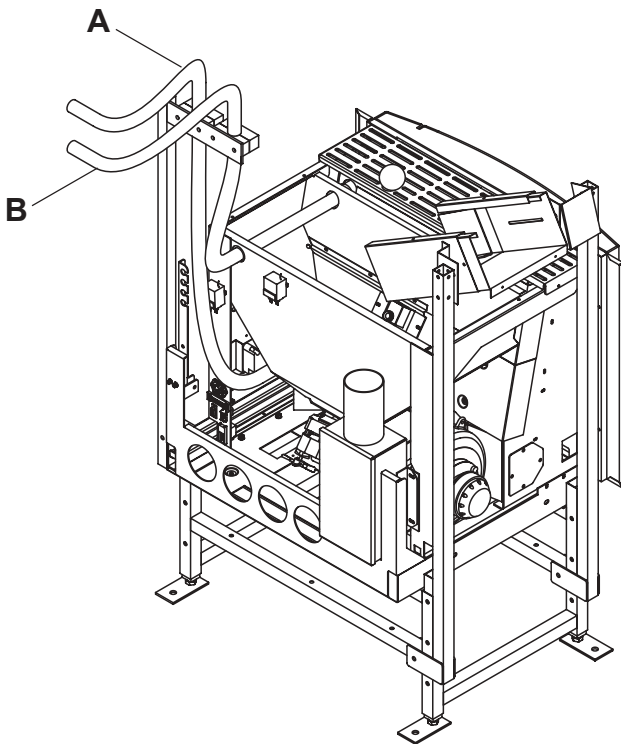


Fig. 6.3.4

6.3.4 Branchement au GSM FIRE CONTROL (GFC)

F

Le poêle est déjà prévu pour être branché au système de commande à distance GSM FIRE CONTROL.

Le connecteur où insérer les câbles **GFC**. bornes **3** et **4** figure (Fig.6.6.3) est placé sur le montant du poêle.

6.3.5 Raccordement aux groupes externes

BORNIER CONNEXION CIRCULATEUR / THERMOSTATS

La connexion entre le circulateur de l'installation et un thermostat éventuel devra s'effectuer à l'aide du bornier situé au dos du poêle, selon le schéma indiqué dans la Fig. 6.3.3.

Thermostat d'ambiance (N.O.= Normalement Ouvert)

Si la carte est connectée à un thermostat d'ambiance dont le contact est fermé, le poêle fonctionnera à la première vitesse (régime minimum) sans changer le fonctionnement standard.

6.3.6 Branchement électrique de la pompe à l'installation

Utiliser le câble fourni pour brancher la pompe.

Le câblage est déjà équipé de câble de mise à la terre (câble jaune et vert).

De cette façon, l'installation marchera en fonction des commandes du poêle, avec un contrôle constant de la température, ce qui élimine le risque de formation de condensats.



Couper l'alimentation électrique avant d'effectuer les connexions.



Le thermostat ambiant doit être à CONTACTS.

Le thermostat ne doit pas avoir de tension en sortie.

N.B. Ne pas ponter le bornier.

ES 6.3.4 Conexión al GSM FIRE CONTROL (GFC)

La estufa está predispuesta para aceptar la conexión al sistema de control remoto GSM FIRE CONTROL.

En el montante de la estufa se encuentra el conector en el que introducir los cables **GFC**. Bornes **3** y **4** figura (Fig.6.6.3).

6.3.5 Conexión de aparatos externos**REGLETA DE CONEXIONES BOMBA DE CIRCULACIÓN / TERMOSTATOS**

La conexión de la bomba de circulación de la instalación con un termostato eventual, se debe realizar en la regleta de conexiones específica situada en la parte trasera de la estufa, según el esquema de la Fig. 6.3.3

Termostato de ambiente (N.A.= Normalmente Abierto)

Si a la tarjeta está conectado un termostato de ambiente cuyo contacto está cerrado, la estufa funcionará a la primera velocidad (régimen mínimo) manteniendo inalterado el funcionamiento standard.

6.3.6 Conexión eléctrica de la bomba a la instalación

Utilizar el cable que se entrega para conectar la bomba.

El cableado ya tiene un cable de toma de tierra (cable de color amarillo verde).

La instalación de esta forma funciona a base de los mandos de la estufa, con el control constante de la temperatura que elimina el riesgo de formación de condensación.



Desconectar la alimentación eléctrica antes de realizar las conexiones.



El termostato ambiente debe ser de CONTACTOS.

El termostato no debe tener tensión de salida.

N.B. No conectar en puente la regleta de conexiones.

7 MISE EN SERVICE ET UTILISATION DU POÊLE

F

7.1 CHARGEMENT DES PELLETS

La première opération à effectuer pour la mise en marche du poêle est le remplissage du réservoir de combustible (pellets).

! Les pellets doivent être introduits à l'intérieur du réservoir à l'aide d'une palette. Ne pas vider le sac directement dans le réservoir.

⚠ Faire attention à ce que les pellets ne sortent pas du réservoir.

7.2 DESCRIPTION DU PANNEAU DE COMMANDE

Le panneau de commande permet d'allumer et d'éteindre le poêle, d'en régler le fonctionnement et permet en outre de configurer les programmes de gestion et d'entretien.

A = Touche d'allumage ou d'affichage des menus de configuration du poêle.

Brève pression:

- elle active la liste des menus;
- elle confirme la programmation des paramètres.

Pression prolongée:

- mise en marche du poêle.

B = Touche d'extinction ou de sortie des menus de configuration du poêle.

Brève pression:

- sortie menu;
- sortie modification paramètres.

Pression prolongée:

- Selon l'état de l'appareil, il permet d'activer certaines des fonctions suivantes :

Extinction - Passage au Bois - Support au Nettoyage - Annule.

C = Touches de défilement menu et/ou sélection du paramètre souhaité.

D = Modification/Sélection de la valeur du paramètre souhaité.

Durant la phase de TRAVAIL, elle permet de modifier instantanément des paramètres de fonctionnement courants. Dans le cas où le menu COMPRIMÉ ait été programmé

E = LCD rétro-éclairé avec les informations affichées sur deux lignes.

F = Modification/Sélection de la valeur du paramètre souhaité.

P = Première ligne

S = Seconde ligne

L'écran affiche trois phases de fonctionnement du poêle:

- 1) **ÉTEINT** - signale que le poêle n'est pas en marche ou est en phase de fin de combustion ou de refroidissement.
- 2) **MISE EN MARCHÉ** - indique que le poêle est en phase de mise en marche.

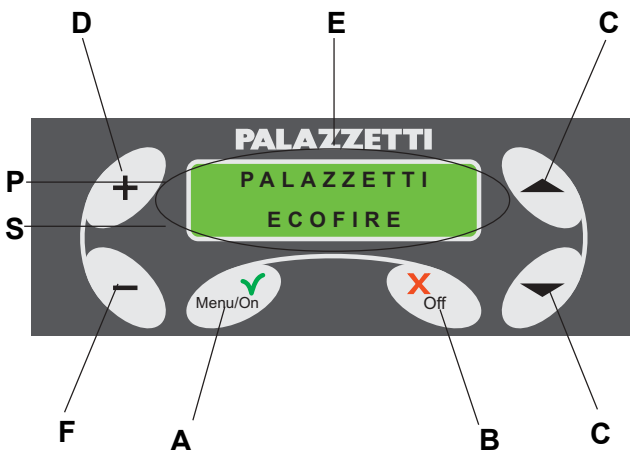


Fig. 7.2

ES 7 PUESTA EN MARCHA Y USO DE LA ESTUFA

7.1 LLENADO DE PELLETS

La primera operación a ejecutar para encender la estufa es llenar el depósito de combustible (pellets).



Los pellets se deben echar en el depósito con una paleta. No vaciar el saco directamente en el depósito.



Tener cuidado con que los pellets no rebosen el depósito.

7.2 DESCRIPCIÓN PANEL DE MANDOS

El panel permite el encendido y apagado de la chimenea, regula su funcionamiento y permite el ajuste de los programas de gestión y mantenimiento.

A = Botón de encendido o de visualización de los menús de configuración de la chimenea.

Pulsación breve:

- activa la lista de los menús;
- confirma la configuración de los parámetros.

Pulsación prolongada:

- puesta en marcha de la estufa.

B = Botón de apagado o de salida de los menús de configuración de la chimenea.

Pulsación breve:

- salida del menú;
- salida de la modificación de parámetros.

Pulsación prolongada:

- Dependiendo del estado de la máquina, permite activar algunas de las siguientes funciones:

Apagado – Paso a leña – Ayuda para la limpieza - Anula.

C = Botones de desplazamiento del menú o selección del parámetro deseado.

D = Modifica/Selecciona el valor del parámetro deseado.

Durante la fase de funcionamiento permite la modificación instantánea de los parámetros de funcionamiento actuales en caso de que se haya configurado el menú COMPRIMIDO.

E = Pantalla LCD con iluminación trasera e información en dos líneas.

F = Modifica/Selecciona el valor del parámetro deseado.

P = Primera línea.

S = Segunda línea

La pantalla muestra tres fases de funcionamiento de la estufa:

- 1) **APAGADO** - señala que la chimenea no está en marcha o está en fase de enfriamiento.
- 2) **ARRANQUE** - indica que la chimenea está en la fase de arranque.
- 3) **FUNCIONAMIENTO** - que la estufa está encendida y en calefacción.

3) **TRAVAIL** - indique que le poêle est allumé et en cours de chauffage.

F

La gestion du tableau de commande peut s'effectuer avec deux différentes interfaces:

- 1) **ROTATIF** - les paramètres de réglage s'affichent, l'un après l'autre sur la deuxième ligne du panneau et pourront être modifiés avec les touches "+" et "-"
- 2) **COMPRIMÉ** - tous les paramètres de réglage s'affichent en même temps sur la deuxième ligne du tableau. Pour activer la modification appuyer sur la touche "+".

Tel qu'il est livré le poêle est configuré dans la modalité **ROTATIF**.



L'utilisateur peut à tout moment décider de passer de la modalité rotative à la modalité comprimée et vice-versa (voir chap. 7.7.3.3).


Lorsque sur le côté de l'écran s'affichent deux flèche , cela signifie que sont présents d'autres menus ou autres paramètres.



Fig. 7.2.1



Fig. 7.2.2

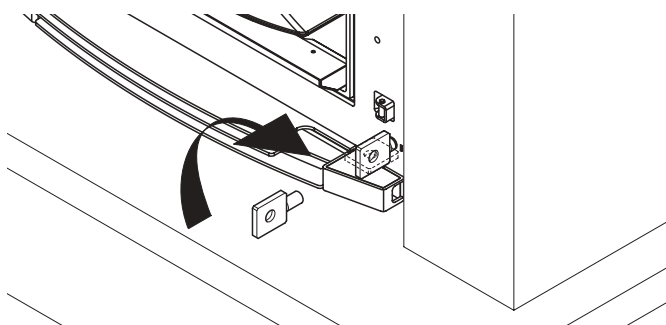


Fig. 7.3.1

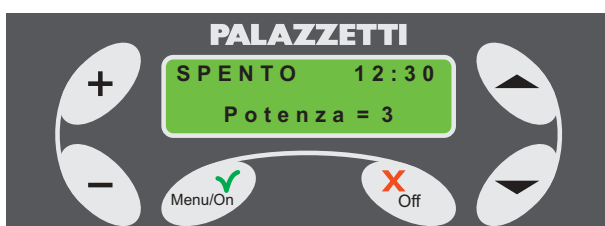


Fig. 7.3.2

7.2.1 Blocage clavier

Il est possible de bloquer les touches du clavier.

Appuyer en séquence la touche "-", la touche ▲, la touche ▼ et la touche "+".

Apparaîtra le message "**CLAVIER BLOQUÉ**".

Pour débloquer le clavier répéter la même séquence de blocage.

Apparaîtra le message "**CLAVIER DÉBLOQUÉ**".

7.3 PHASE DE MISE EN MARCHÉ DE LA COMBUSTION

7.3.1 Opérations préliminaires

Brancher le poêle au secteur, tourner la clavette dans le sens des aiguilles d'une montre puis fermer la porte.

Si le branchement est correct le poêle émettra une série de signaux sonores intermittents, et sur l'écran apparaîtra le message "**PALAZZETTI ECOFIRE**" (Fig.7.2).

Après 2 secondes apparaîtra le message "**ÉTEINT**" comme indiqué sur (Fig. 7.3.2) et sur la deuxième ligne s'afficheront les paramètres de fonctionnement du poêle.

Vérifier que:

- le réservoir contienne une quantité suffisante de pellet;
- la porte du foyer soit fermée.

ES


El manejo del panel de mandos puede realizarse con dos interfaces distintas:

- 1) **ROTATORIA** - los parámetros de regulación aparecerán, uno cada vez, alternándose en la segunda línea del panel, y podrán modificarse con los botones “+” y “-”
- 2) **COMPRESIONADO** - todos los parámetros de ajuste aparecerán al mismo tiempo en la segunda línea del panel. Para habilitar la modificación, pulsar el botón “+”.

La chimenea se entrega de fábrica dispuesta para la modalidad **ROTATORIA**.





En cualquier fase, el usuario puede cambiar de modalidad rotatoria a Comprimido o viceversa (párrafo 7.7.3.3).

Cuando aparezcan dos flechas  en el lado derecho de la pantalla, significa que hay otros menús u otros parámetros.

7.2.1 Bloqueo del teclado

Es posible bloquear los botones del teclado.

Pulsar en secuencia: botón “-”, botón , botón  y botón “+”.

Aparecerá el mensaje “**TECLADO BLOQUEADO**”.

Para desbloquear el teclado, repetir la misma secuencia de bloqueo.

Aparecerá el mensaje “**TECLADO LIBRE**”.

7.3 FASE DE ARRANQUE DE LA COMBUSTIÓN

7.3.1 Operaciones preliminares

Conectar la estufa a la red eléctrica, girar la chaveta en sentido contrario al de las agujas del reloj y cerrar el portillo.

Si la conexión es correcta la chimenea, emitirá una serie de señales acústicas intermitentes, y en pantalla aparecerá el mensaje “**PALAZZETTI ECOFIRE**” (fig. 7.2).

Después de 2 segundos, aparecerá el mensaje “**APAGADO**” (como se indica en la fig. 7.3.2) y en la segunda línea se mostrarán los parámetros de funcionamiento de la chimenea.

Comprobar que:

- El depósito contenga una cantidad suficiente de pellets;
- La puerta del hogar esté cerrada.

7.3.2 Allumage poêle

Avertissement

Lors de la mise en marche du poêle, l'amorçage de la combustion est géré automatiquement par l'allumage du pellet, sans devoir recourir aux allumeurs traditionnels.

La mise en marche automatique peut s'effectuer même de façon programmée (voir chapitre 7.6.2 **MENU TIMER**)

! Ne pas toucher les parties peintes lors des premiers allumages afin d'éviter d'endommager les peintures.

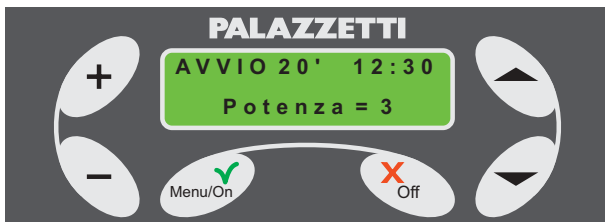


Fig. 7.3.3

7.3.2.1 Allumage à pellet (Automatique)

Opérations à effectuer:

- 1) Maintenir enfoncée la touche **Menu/On** pendant au moins 3 secondes.

Sur l'écran apparaîtra le message "**MISE EN MARCHÉ**" accompagnée du temps restant avant la fin de la phase d'allumage (Fig. 7.3.3).

Cette phase (d'environ 20 minutes) est automatique et complètement gérée par le poêle. D'éventuelles modifications des paramètres deviendront donc actives uniquement une fois finie.

Ce temps écoulé, le poêle passera à la phase de fonctionnement si la température est suffisante à garantir un bon fonctionnement, en cas contraire, l'**AVIS 110** sera signalé (par. 7.8.2).

! Si le poêle est neuf (ou si le réservoir s'est entièrement vidé), l'allumage pourrait ne pas avoir lieu car la vis sans fin de chargement du pellet a besoin de quelques minutes pour se remplir et alimenter le brasier.

Pour résoudre le problème, il suffit de mettre une poignée de pellet dans le brasier avant d'appuyer sur le bouton **Menu/On**.

Allumage automatique: le poêle est équipé d'un dispositif automatique qui permet l'allumage du pellet, sans devoir recourir aux allumeurs traditionnels.

Si pendant la **PHASE DE MISE EN MARCHÉ** le poêle devait s'éteindre, appuyer sur le bouton **OFF**, et l'**AVIS 112** s'affichera en émettant un signal acoustique.

ES 7.3.2 Encendido chimenea**Preámbulo**

Al poner en marcha la estufa, la fase inicio de la combustión se gestiona de forma autónoma a través del encendido de los pellets, sin usar los encendedores tradicionales.

El arranque automático puede tener lugar también de forma programada (ver capítulo 7.6.2 **MENÚ TEMPORIZADOR**).

! No tocar las partes barnizadas durante los primeros encendidos, podría provocar daños al barniz.

7.3.2.1 Encendido a pellets (automático)

Operaciones que se han de realizar:

- 1) Mantener pulsado el botón **Menú/On** durante al menos tres segundos.

En pantalla aparecerá la inscripción "**ARRANQUE**" y, al lado, la indicación del tiempo que queda para que termine la fase de encendido (Fig. 7.3.3).

Esta fase (de 20 minutos aproximadamente) es automática y la controla por completo la chimenea; por lo tanto, cualquier modificación de los parámetros resultará activa sólo cuando acabe.

Transcurrido el intervalo de tiempo, la estufa pasará a la fase de funcionamiento si la temperatura es suficiente para garantizar el funcionamiento. De lo contrario, se mostrará el **AVISO 110** (par. 7.8.2).

! Si la estufa es nueva (o si el depósito se ha vaciado completamente), el encendido podría no tener lugar, ya que la cónica de carga de pellets necesita de algunos minutos para llenarse y alimentar el brasero.

Para resolver el problema, es suficiente con introducir un puñado de pellets en el brasero antes de pulsar el botón **Menu/On**.

Encendido automático: la estufa posee un dispositivo automático que permite el encendido de los pellets sin usar otros encendedores tradicionales.

Si durante la **FASE DE ARRANQUE** se apaga la estufa actuando sobre el botón **OFF**, se mostrará el **AVISO 112** con la emisión de una señal acústica.



Fig. 7.4.1

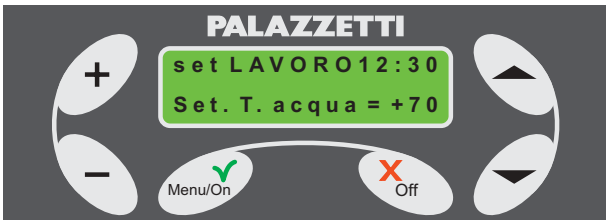


Fig. 7.4.2

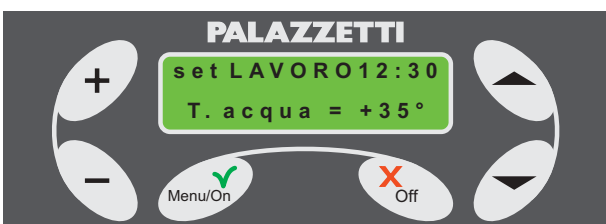


Fig. 7.4.3

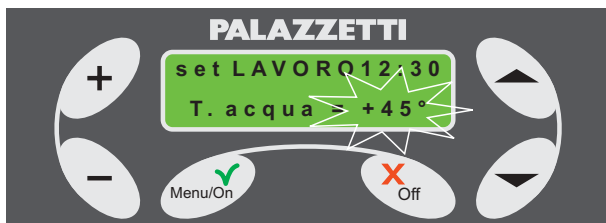


Fig. 7.4.4

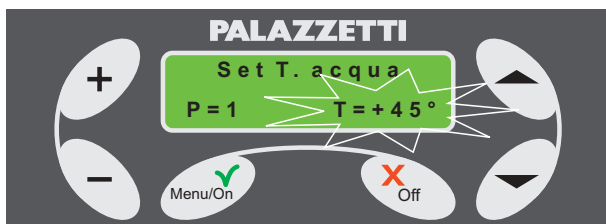


Fig. 7.4.5



Fig. 7.4.6

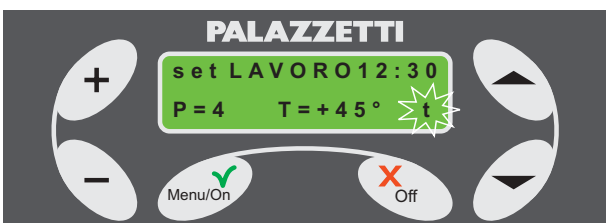


Fig. 7.4.7

7.4 PHASE DE FONCTIONNEMENT

Une fois l'allumage fini, l'écran affichera sur la première ligne le message "set TRAVAIL" et sur la deuxième les paramètres de fonctionnement qui pourront apparaître cycliquement ou tous ensemble sur une seule ligne, selon le type de menu sélectionné.

PARAMÈTRES	MENU ROTATIF	MENU COMPRIMÉ
PUISSANCE	PUISSANCE = valeur	P = valeur
RÉGLAGE TEMP. EAU	SET T. EAU = valeur	T = ___ / valeur
TEMPÉRATURE DE L'EAU	T. EAU = valeur	T =valeur/___

Tab. 7.4

7.4.1 Description des paramètres

PUISSANCE

Il définit la puissance avec laquelle fonctionne le poêle (Fig. 7.4.1) réglable de la valeur **minimum 1** à celle **maximum 6**.

SET T. EAU

Il indique la température de l'eau que l'on souhaite avoir dans le circuit du chauffage (Fig. 7.4.2).

Il est possible de programmer la valeur entre un **minimum** de **60°** et un **maximum** de **85°**.

T. EAU

Il signale la température effective de l'eau circulant dans le circuit du chauffage (Fig. 7.4.3).

7.4.2 Réglage des paramètres

Si le menu rotatif est programmé:

augmenter ou diminuer la valeur du paramètre souhaité, avec les touches "+" et "-", lorsqu'il est affiché sur l'écran.

Si le menu cyclique est programmé:

activer la modification des paramètres en appuyant sur la touche "+". Se déplacer d'un paramètre à l'autre avec les touches flèche "▲▼" et en modifier les valeurs avec les touches "+" et "-".



Lorsque la température de l'eau (T.EAU) s'approchera de la valeur de la température réglée (SET T. EAU), le poêle auto-règlera sa propre puissance afin de maintenir constante la température de l'eau.

Lorsque la valeur de la température de l'eau sera atteinte, l'écran affichera :

- la valeur du paramètre **T. EAU** clignotant si est programmé le menu **ROTATIF** ;
- les deux températures **SET T.EAU** et **T.EAU** clignotants si est programmé le menu **COMPRIMÉ**.

Dans cet état il est possible que la valeur de la puissance réelle ne coïncide avec la valeur réglée.



En cas d'installation du thermostat ambiant, une fois atteinte la température souhaitée sur l'écran apparaîtra:

- le message "**THERMOSTAT ON**" cycliquement avec les paramètres, si est programmé le menu **ROTATIF**.
- un "**t**" clignotant en bas à droite de l'écran, si est programmé le menu **COMPRIMÉ**.

ES

7.4 FASE DE FUNCIONAMIENTO

Una vez realizado el encendido, se mostrará en pantalla, en la primera línea, el mensaje “**set FUNCION**”; y en la segunda, los parámetros de funcionamiento que podrían aparecer de forma cíclica o todos a la vez en una sola línea, dependiendo del tipo de menú seleccionado.

PARÁMETROS	MENÚ ROTATORIO	MENÚ COMPRIMIDO
POTENCIA	POTENCIA = valor	P = valor
REGULACIÓN TEMP. AGUA	SET T. AGUA = valor	T = ___ / valor
TEMPERATURA DEL AGUA	T. AGUA = valor	T = valor / ___

Cuadro. 7.4

7.4.1 Descripción de los parámetros

POTENCIA

Define la potencia de funcionamiento de la chimenea (fig. 7.4.1). Se regula desde el valor **mínimo 1** hasta el **máximo 6**.

SET T. AGUA

Indica la temperatura del agua que se desea obtener en el equipo de calefacción (fig. 7.4.2).

Es posible configurar el valor entre un **mínimo de 60°** y un **máximo de 85°**.

T. AGUA

Señala la temperatura real del agua que circula por el equipo de calefacción (fig. 7.4.3).

7.4.2 Regulación de los parámetros

Si está configurado el menú rotatorio:

aumentar o disminuir el valor del parámetro deseado con los botones “+” y “-” cuando se muestre en pantalla.

Si está configurado el menú comprimido:

habilitar la modificación de los parámetros pulsando el botón “+”. Desplazarse entre los parámetros con las flechas “▲” y “▼” y modificar sus valores con los botones “+” y “-”.



Cuando la temperatura del agua (T. AGUA) se acerque al valor de la temperatura configurada (SET T. AGUA), la chimenea regulará automáticamente su potencia para mantener constante la temperatura del agua.

Cuando se alcance el valor de la temperatura del agua, se mostrará en pantalla:

- el valor del parámetro **T. AGUA** parpadeando, si está configurado el menú **ROTATORIO**;
- las dos temperaturas **SET T. AGUA** y **T. AGUA** parpadeando, si está configurado el menú **COMPRIMIDO**.

En este estado, es posible que el valor de la potencia real no coincida con el valor configurado.



En caso de que el termostato ambiente esté instalado, cuando se alcance la temperatura deseada, aparecerá en pantalla:

- el mensaje “**TERMOSTATO ON**”, alternándose con los parámetros, si está configurado el menú **ROTATORIO**.
- una “**t**” parpadeando abajo a la derecha de la pantalla, si está configurado el menú **COMPRIMIDO**.

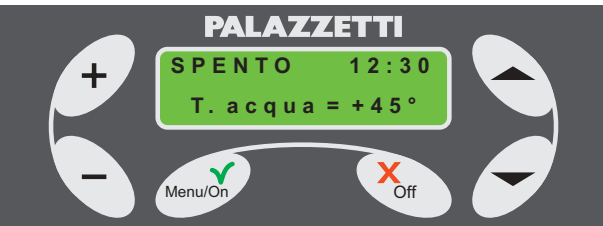


Fig. 7.5.1



Fig. 7.5.3

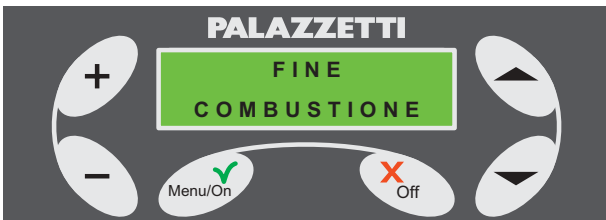


Fig. 7.5.4

7.5 PHASE D'EXTINCTION DU POÊLE

F



Ne pas débrancher, pour éteindre le poêle.

Pour une bonne et sûre extinction du poêle, suivre scrupuleusement la procédure suivante.

Pour éteindre le poêle:

- 1) maintenir enfoncée pendant au moins trois secondes la touche **Off**.

Sur l'écran apparaîtra un menu à choix multiple (Fig. 7.5.3)

- 2) Sélectionner "ÉTEINT" avec la touche "▼".

Le poêle activera une phase automatique d'extinction qui se conclura lorsqu'elle sera suffisamment froide.

Durant cette phase sur l'écran s'affichera l'état de **ÉTEINT** et périodiquement le message de "**FIN DE COMBUSTION**".

Si l'on ne répond pas au message dans les 20 secondes, le poêle passera de toute façon à l'état de **ÉTEINT**.

7.6 UTILISATION AVANCÉE DU TABLEAU DE COMMANDE

Dans le présent chapitre sont décrites et expliquées les fonctions avancées du poêle telles que la programmation de l'allumage et de l'extinction automatiques, l'utilisation d'une interface différente (type menu **COMPRIMÉ**) et d'autres fonctions encore.

Pour **ACCÉDER** aux menus.

- 1) Appuyer sur la touche **Menu/On**, sur l'écran apparaîtra : **MENU SET FONCTIONNEMENT**.
- 2) Appuyer sur "▲" ou "▼" pour faire défiler les autres menus : **MENU TIMER, MENU SET POÊLE**.

Pour **ENTRER** dans le menu sélectionné.

Appuyer sur la touche **Menu/On**.

Pour **QUITTER** le menu et retourner au menu précédent.

Appuyer sur la touche **Off**.

ES

7.5 FASE DE APAGADO DE LA ESTUFA



No desconectar la alimentación eléctrica para apagar la chimenea.

Para garantizar un apagado seguro y correcto, atenerse rigurosamente al siguiente procedimiento.

Para apagar la chimenea:

- 1) mantener pulsado durante al menos tres segundos el botón **Off**.

En pantalla aparecerá un menú de selección múltiple (Fig. 7.5.3)

- 2) Seleccionar "**APAGADO**" con el botón "**▼**".

La chimenea comenzará una fase automática de apagado que concluirá cuando esté suficientemente fría.

Durante esta fase, en pantalla se mostrará el estado de **APAGADO** y, periódicamente, el mensaje de "**FIN COMBUSTIÓN**".

Si no se responde al mensaje antes de que pasen 20 segundos, la chimenea, de todas formas, se pondrá en estado de **APAGADO**.

7.6 USO AVANZADO DEL PANEL DE MANDOS

En este capítulo se mostrarán y explicarán las funciones para el control avanzado de la chimenea, como la programación del encendido y apagado automáticos, el uso de una diferente interface usuario (tipo menú **COMPRIMIDO**) y otros.

Para **ACCEDER** a los menús.

- 1) Pulsar el botón **Menú/On**, en pantalla aparecerá: **MENÚ SET FUNCIONAMIENTO**.
- 2) Pulsar "**▲**" o "**▼**" para desplazarse entre los otros menús: **MENÚ TEMPORIZADOR**, **MENÚ SET CHIMENEA**.

Para **ENTRAR** en el menú seleccionado.

Pulsar el botón **Menú/On**.

Para **SALIR** del menú y volver al anterior.

Pulsar el botón **Off**.



Fig. 7.6.1

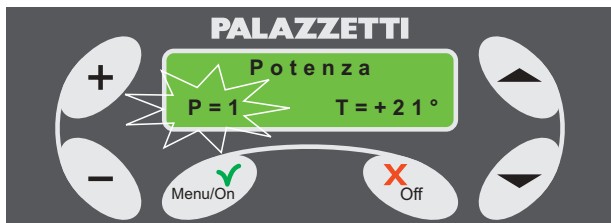


Fig. 7.6.2

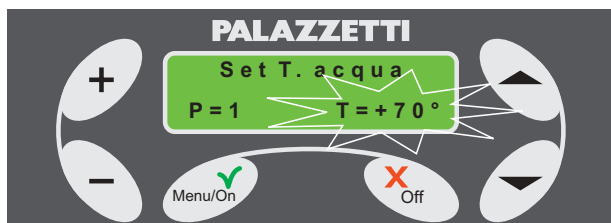


Fig. 7.6.3

7.6.1 Menu SET FONZIONNEMENT

F

Ce menu permet de modifier les paramètres de fonctionnement du poêle.

Procéder comme suit:

- 1) repérer sur l'écran "MENU SET FONZIONNEMENT" Fig. 7.6.1;
- 2) appuyer sur **Menu/On** pour accéder : sur la deuxième ligne de l'écran s'affichent les sigles des paramètres de fonctionnement, Fig 7.6.2:

P = PUISSANCE

T = SET T. EAU

sur la première ligne de l'écran est indiqué le réglage activé;

- 3) La valeur relative au **P** clignote, cela indique qu'il est possible de modifier la **PUISSANCE** en agissant sur la touche **+** ou **-**;
- 4) Une fois affichée la valeur souhaitée appuyer sur **Menu/On** pour la confirmer ou bien appuyer sur la touche flèche "**▼**" pour passer au paramètre successif ;
- 5) Clignote ensuite la valeur relative au **T**, pour la modifier procéder comme indiqué ci-dessus.

Il est possible de quitter les réglages à tout moment en appuyant deux fois sur **Off**.

7.6.2 Menu TIMER

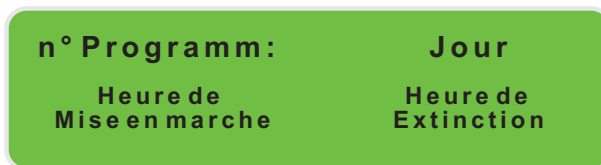
Ce menu permet de programmer l'allumage et l'extinction automatique du poêle.

En exploitant les réglages ou en créant une séquence d'allumage personnalisée 7 programmes sont disponibles.

Procéder comme suit:

- 1) sélectionner "MENU TIMER" (Fig. 7.7.4) et appuyer sur **Menu/On**.

L'écran affichera:



- 2) avec les touches (**▲** et **▼**) il est possible de se déplacer d'une fonction à l'autre tandis qu'avec les touches "**+**" et "**-**" leurs valeurs varieront.

La fonction active est celle qui clignote.

Il est impossible de modifier l'heure si le programme est désactivé(OFF).

La première fonction sur la première ligne indiquera le nombre de programme (de 1 à 7).

La deuxième fonction sur la première ligne pourra afficher:

OFF = le programme n'est pas actif ;

LUN = lundi;

MAR = mardi;

MER = mercredi;

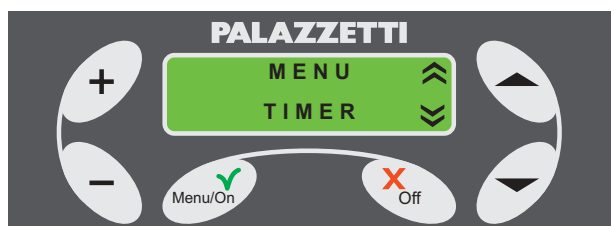


Fig. 7.6.4

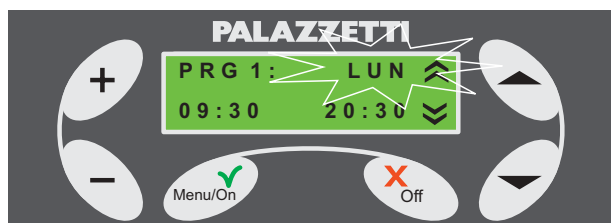


Fig. 7.6.5

ES 7.6.1 Menù SET FUNCIONAMIENTO

A través de este menù es posible modificar los parámetros de funcionamiento de la chimenea.

Cómo proceder:

- 1) mostrar en pantalla “**MENÙ SET FUNCIONAMIENTO**” Fig. 7.6.1;
- 2) pulsar **Menù/On** para acceder: aparecerán, en la segunda línea de la pantalla, las siglas de los parámetros de funcionamiento, fig. 7.6.2:

P = POTENCIA

T = SET T. AGUA

en la primera línea de la pantalla se indicará la regulación activa;

- 3) El valor correspondiente a la **P** parpadeará, lo que indica que se puede modificar la **POTENCIA** actuando sobre **+** o **-**;
- 4) Una vez visualizado el valor deseado, pulsar **Menù/On** para confirmarlo, o bien pulsar el botón de flecha “**▼**” para pasar al siguiente parámetro;
- 5) Ahora parpadeará el valor correspondiente a **T**; para modificarlo, proceder como se indica anteriormente.

Es posible salir en cualquier momento de las regulaciones pulsando dos veces **Off**.

7.6.2 MENÙ TEMPORIZADOR

Por medio de este menù se programa el encendido y apagado automático de la chimenea.

Se encuentran disponibles hasta 7 programas que se pueden configurar a placer, aprovechando los cambios o creando una secuencia de encendido personalizada.

Cómo proceder:

- 1) seleccionar “**MENÙ TEMPORIZADOR**” (fig. 7.7.4) y pulsar **Menù/On**.

La pantalla mostrará:

n° programa:	Día
Hora de Inicio	Hora de Apagado

- 2) con los botones (**▲** y **▼**) se podrá ir de una voz a otra, mientras que con los botones “**+**” y “**-**” se cambiarán sus valores.

La voz activa es la que parpadea.

No será posible modificar los horarios si el programa está deshabilitado (**OFF**).

La primera vez de la primera línea indicará el número de programa (de 1 a 7).

La segunda voz de la primera línea podrá mostrar:

OFF = el programa no está activo;

LUN = lunes;

MAR = martes;

MIER = miércoles;

JUE = jueves;

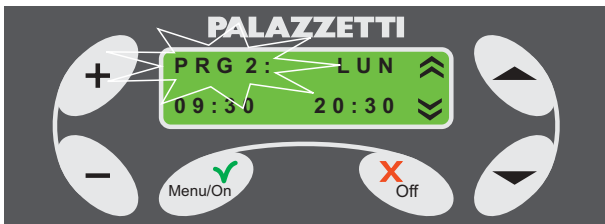


Fig. 7.6.6

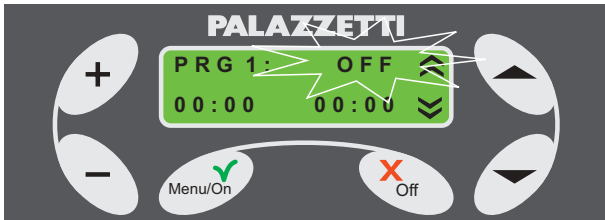


Fig. 7.6.7

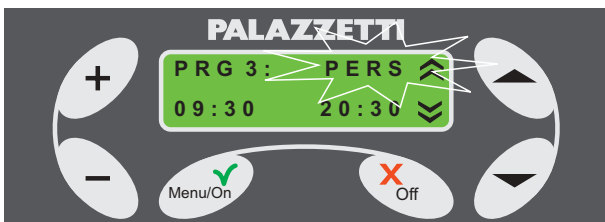


Fig. 7.6.8

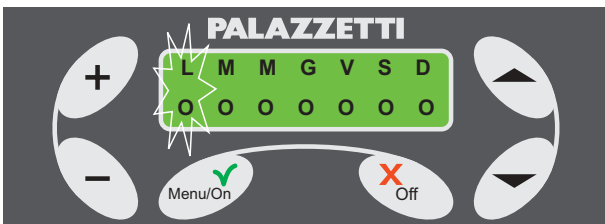


Fig. 7.6.9

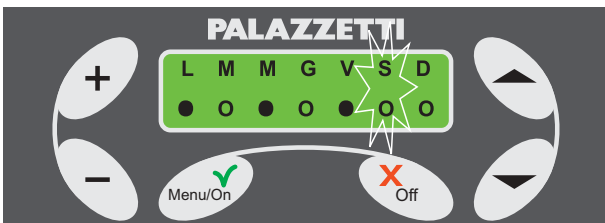


Fig. 7.6.10

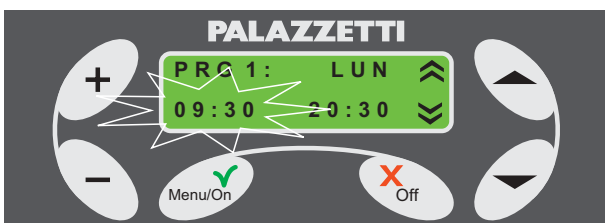


Fig. 7.6.11

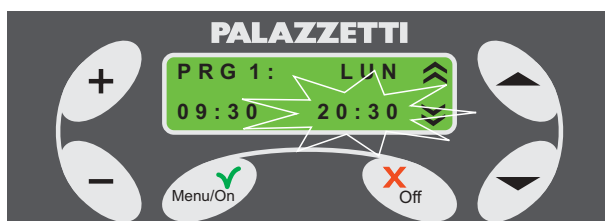


Fig. 7.6.12

JEU = jeudi;

VEN = vendredi;

SAM = samedi;

DIM = dimanche;

LU-VE (jours ouvrables) = lundi, mardi, mercredi, jeudi et vendredi;

SA-DI (week-end) = samedi et dimanche;

SEM (semaine) = tous les jours;

PERS;

où

- en sélectionnant **OFF** vous désactivez le programme qui apparaît sur la gauche ;
- en sélectionnant **PERS** vous accédez à un menu dans lequel vous pouvez librement programmer les jours.

Procédure pour sélectionner le programme **PERS**.

- Repérer **PERS** clignotant et appuyer sur la touche **Menu/On** qui vous fera accéder au menu où clignotera Lundi (point vide ○);
- appuyer sur les touches flèche “▲ ou ▼” pour passer d’un jour à l’autre.
- appuyer sur les touches + et - pour activer le jour sélectionné. S’affichera le point ●;

Une fois choisie l’intervalle d’activation appuyer sur la touche **Menu/On** pour confirmer la sélection et programmer l’heure d’allumage.

L’heure d’**allumage** du poêle clignote, avec la touche + ou - modifier l’heure et les minutes.

Appuyer sur la touche “▲ ou ▼”.

L’heure d’**extinction** du poêle clignote, avec la touche + ou - modifier l’heure et les minutes.



En cas de sélection de OFF comme heure d’allumage, la fonction d’allumage est désactivée.

Pareillement, en cas de sélection de OFF comme heure d’extinction, la fonction d’allumage est désactivée.

Cette option est utile dans le cas où l’utilisateur souhaiterait programmer uniquement l’allumage ou uniquement l’extinction en excluant l’autre.

Le dernier paramètre à programmer concerne la modalité d’activation du programme en modalité **Pellet** ou **Bois**.

Se déplacer avec la touche flèche “▲ ou ▼” sur le paramètre et sélectionner **P** (pellet) ou **L** (bois) avec les touches + ou -.

À tout moment appuyer sur la touche **Menu/On** pour confirmer les réglages ou sur la touche **Off** pour les annuler.

Si vous programmez un allumage à pellet, la puissance du poêle, en phase de pellet, correspondra à la dernière puissance réglée.

ES

VEN = viernes;**SAB** = sábado;**DOM** = domingo;**L-V** (laboral) = lunes, martes, miércoles, jueves y viernes;**S-D** (festivo) = sábado y domingo;**SEM** (semanal) = todos los días;**PERS**;

donde

- seleccionando **OFF**, se desactiva el programa que aparece a la izquierda;
- seleccionando **PERS**, se accede a un menú en el que se puede configurar los días libremente.

Procedimiento para seleccionar y configurar el programa **PERS**.

- Al ver **PERS** parpadeante, pulsar el botón **Menú/On** que permite el acceso al menú donde parpadeará Lunes (circulito lleno ○);
- pulsar el botón de flecha “▲ o ▼” para pasar de un día a otro.
- pulsar los botones + y - para activar el día seleccionado. Se mostrará el circulito ●;

Una vez seleccionado el intervalo de activación, pulsar el botón **Menú/On** para confirmar la selección y configurar el horario de encendido.

Parpadeará el horario de **encendido** de la chimenea, modificar la hora y los minutos con los botones + y -.

Pulsar el botón “▲ o ▼”.

Parpadeará el horario de **apagado** de la chimenea, modificar la hora y los minutos con los botones + y -.



Si se selecciona OFF como hora de encendido se deshabilita el encendido.

Si se selecciona OFF como hora de apagado se deshabilita el apagado.

Esta opción es útil si se quiere programar únicamente el encendido o sólo el apagado excluyendo la otra operación.

El último parámetro que configurar está relacionado con la modalidad de activación del programa en modalidad **Pellets** o **Leña**.

Desplazarse con el botón de flecha “▲ o ▼” hasta el parámetro y seleccionar **P** (pellets) o **L** (leña) con los botones + o -.

En cualquier momento, pulsar el botón **Menú/On** para confirmar las configuraciones; o bien el botón **Off** para anularlas.

Si se programa un encendido a pellets, la potencia de la chimenea, en fase de pellets, será la última configurada.

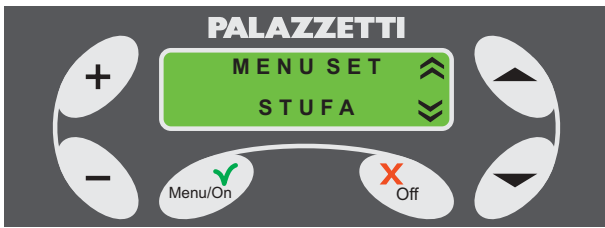


Fig. 7.6.13

7.6.3 MENU SET POÊLE

F

Ce menu permet d'accéder aux sous-menus suivants:

- HORLOGE** = il permet de régler l'horloge et le calendrier interne;
- LANGUE** = il permet de sélectionner la langue souhaitée (**Italien ; Anglais ; Français ; Allemand ; Espagnol**);
- TYPE MENU** = il permet de sélectionner des deux interfaces utilisateur. "**COMPRIMÉ**" ou "**ROTATIF**". En modalité "**ROTATIF**" (paramètre par défaut), tous les paramètres du poêle s'afficheront cycliquement un à la fois. En sélectionnant la modalité "**COMPRIMÉ**", on aura la possibilité de visualiser dans la même page-écran tous les paramètres de fonctionnement du poêle.
- START EXT.** = il permet d'allumer ou d'éteindre le poêle grâce à un dispositif externe (modem GSM ou horloge programmateur).
- FONCT. TOTALE** = il indique les années, les mois et les jours du réel fonctionnement du poêle.
- HEURES RESTANTES** = il indique les heures restantes de fonctionnement du poêle à la fin desquelles il faudra faire effectuer l'entretien exceptionnel par le CAT (Centre d'Assistance Technique).



Fig. 7.6.14

7.6.3.1 HORLOGE

Sélectionner "**HORLOGE**" en agissant sur "**▲**" ou "**▼**".

Appuyer sur **Menu/On** pour accéder à la programmation, l'heure clignote.

Appuyer sur les touches **+** ou **-** pour modifier l'heure.

Appuyer sur la touche "**▼**" pour afficher les minutes.

Appuyer sur les touches **+** ou **-** pour modifier les minutes.

Appuyer sur la touche "**▼**" pour afficher le jour.

Appuyer sur les touches **+** ou **-** pour modifier le jour.

À tout moment appuyer sur la touche **Menu/On** pour confirmer les réglages ou sur la touche **Off** pour les annuler.

Pour quitter le menu :

Appuyer sur la touche **Off** pour quitter le menu **HORLOGE**.

Appuyer sur la touche **Off** pour quitter le **MENU SET POÊLE**.

ES 7.6.3 MENÙ SET ESTUFA

Por medio de este menú se accede a los siguientes submenús:

- RELOJ** = permite programar y regular el reloj y el calendario interno;
- IDIOMA** = permite seleccionar el idioma deseado (**Italiano; Inglés; Francés; Alemán; Español**);
- TIPO MENÙ** = permite seleccionar una de las dos interfaces usuario. **“COMPRIMIDO”** o **“ROTATORIO”**. En modalidad **“ROTATORIO”** (parámetro 0 por defecto) se podrán ver todos los parámetros de la chimenea que irán apareciendo cíclicamente uno a uno. Seleccionando la modalidad **“COMPRIMIDO”** se podrá visualizar en la misma pantalla todos los parámetros de funcionamiento de la chimenea.
- START EXT.** = permite encender o apagar la chimenea por medio de un dispositivo externo (módem GSM o reloj de programación).
- FUNC. TOTAL** = indica los años, meses y días de funcionamiento real de la chimenea.
- HORAS REMANENTES** = indica las horas que quedan de funcionamiento de la chimenea. Al final de éstas, es necesario que el Centro de Asistencia Técnica efectúe las operaciones de mantenimiento extraordinario.

7.6.3.1 RELOJ

Seleccionar **“RELOJ”** actuando sobre **“▲”** o **“▼”**

Pulsar **Menú/On** para acceder a la configuración; parpadeará la hora.

Pulsar los botones **+ o -** para modificar la hora.

Pulsar el botón **“▼”** para mostrar los minutos.

Pulsar los botones **+ o -** para modificar los minutos.

Pulsar el botón **“▼”** para mostrar el día.

Pulsar los botones **+ o -** para modificar el día.

En cualquier momento, pulsar el botón **Menú/On** para confirmar las configuraciones; o bien el botón **Off** para anularlas.

Para salir del menú:

Pulsar el botón **Off** para salir del menú **RELOJ**.

Pulsar el botón **Off** para salir del **MENÙ SET CHIMENEA**.



Fig. 7.6.15

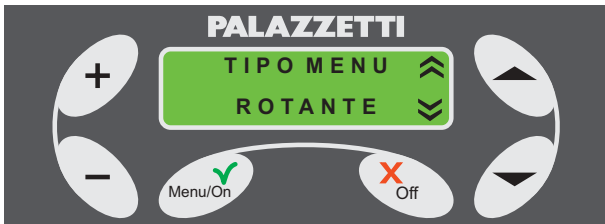


Fig. 7.6.16

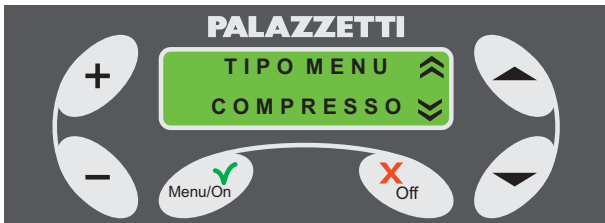


Fig. 7.6.17



Fig. 7.6.18

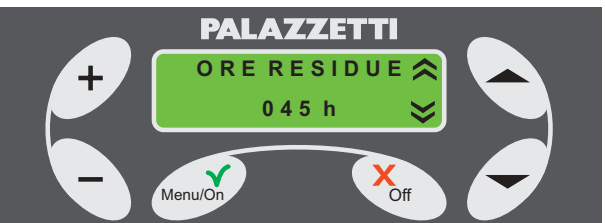


Fig. 7.6.19

7.6.3.2 LANGUE

Sélectionner “**LANGUE**” en agissant sur “▲” ou “▼”

Appuyer sur **Menu/On** pour accéder au menu, clignote la langue active (**Italien**).

Appuyer sur + ou - pour modifier la langue.

Appuyer sur **Menu/On** pour confirmer.

Pour quitter le menu :

Appuyer sur la touche **Off** pour quitter le menu **LANGUE**.

Appuyer sur la touche **Off** pour quitter le **MENU SET POÊLE**.

7.6.3.3 TYPE MENU

Sélectionner “**TYPE MENU**” en agissant sur “▲” ou “▼”

Appuyer sur **Menu/On** pour accéder à la programmation. La modalité active clignote (**ROTATIF**).

Appuyer sur + ou - pour sélectionner le type de menu.

Appuyer sur **Menu/On** pour confirmer.

Pour quitter le menu :

Appuyer sur la touche **Off** pour quitter le menu **TYPE MENU**.

Appuyer sur la touche **Off** pour quitter le **MENU SET POÊLE**.

7.6.3.4 FONCT. TOTALE

Sélectionner **FONCT. TOTALE** en agissant sur “▲” ou “▼”

Les années, les mois et les jours totaux de fonctionnement du poêle s’affichent.

Pour quitter le menu :

Appuyer sur la touche **Off** pour quitter le menu **FONCT. TOTALE**.

Appuyer sur la touche **Off** pour quitter le **MENU SET POÊLE**.

7.6.3.5 HEURES RESTANTES

Sélectionner **HEURES RESTANTES** en agissant sur “▲” ou “▼”

Les heures restantes s’affichent lors du prochain entretien exceptionnel.

Pour quitter le menu :

Appuyer sur la touche **Off** pour quitter le menu **HEURES RESTANTES**.

Appuyer sur la touche **Off** pour quitter le **MENU SET POÊLE**.

ES 7.6.3.2 **IDIOMA**

Seleccionar “**IDIOMA**” actuando sobre “▲” o “▼”

Pulsar **Menú/On** para acceder al menú, parpadeará el idioma activo (**Italiano**).

Pulsar + o - para modificar el idioma.

Pulsar **Menú/On** para confirmar.

Para salir del menú:

Pulsar el botón **Off** para salir del menú **IDIOMA**.

Pulsar el botón **Off** para salir del **MENÚ SET CHIMENEA**.

7.6.3.3 **TIPO MENÚ**

Seleccionar “**TIPO MENÚ**” actuando sobre “▲” o “▼”

Pulsar **Menú/On** para acceder a la configuración. Parpadeará la modalidad activa (**ROTATORIA**).

Pulsar + o - para seleccionar el tipo de menú.

Pulsar **Menú/On** para confirmar.

Para salir del menú:

Pulsar el botón **Off** para salir del menú **TIPO MENÚ**.

Pulsar el botón **Off** para salir del **MENÚ SET CHIMENEA**.

7.6.3.4 **FUNC. TOTAL**

Seleccionar **FUNC. TOTAL** actuando sobre “▲” o “▼”

Se mostrará los años, los meses y los días totales de funcionamiento de la chimenea.

Para salir del menú:

Pulsar el botón **Off** para salir del menú **FUNC. TOTAL**.

Pulsar el botón **Off** para salir del **MENÚ SET CHIMENEA**.

7.6.3.5 **HORAS REMANENTES**

Seleccionar “**Horas remanentes**” actuando sobre “▲” o “▼”

Se mostrarán las horas que quedan hasta el próximo mantenimiento extraordinario.

Para salir del menú:

Pulsar el botón **Off** para salir del menú **HORAS REMANENTES**.

Pulsar el botón **Off** para salir del **MENÚ SET CHIMENEA**.



Fig. 7.6.20

7.6.3.6 START EXT.

F

Sélectionner **START EXT.TOTALE** en agissant sur “▲” ou “▼”

Appuyer sur **Menu/On** pour accéder à la programmation, la modalité active clignote (**NON**).

Appuyer sur + ou - pour sélectionner l’activation (**OUI**) ou la désactivation (**NON**) de la fonction.

Appuyer sur **Menu/On** pour confirmer.

Pour quitter le menu :

Appuyer sur la touche **Off** pour quitter le menu **START EXT.**

Appuyer sur la touche **Off** pour quitter le **MENU SET POËLE.**



Avec cette fonction il est possible d’activer ou de désactiver l’allumage ou l’extinction par l’intermédiaire d’un dispositif externe (combiné téléphonique ou horloge programmeur). Pour l’installation s’adresser au centre d’assistance.

7.7 GESTION ERREURS

7.7.1 Avertissement

En cas d’anomalie durant le fonctionnement, se déclenche la procédure suivante :

- 1) Alarme sonore (beep) avec affichage sur l’écran du relatif code Erreur.
- 2) Arrêt du système automatique de chargement pellet
- 3) Le ventilateur d’extraction des fumées fonctionne à la vitesse maximum pendant 20 minutes ou jusqu’à ce que soit réarmé le poêle (par. 7.7.2).

Pour pouvoir rallumer le poêle, il est nécessaire de procéder au réarmer le poêle comme indiqué au chapitre 7.7.2.



Fig. 7.7.1

7.7.1.1 Erreur 501

Alarme sonde fumées.

Elle s’active lorsqu’a lieu un mauvais fonctionnement de la sonde dû à:

- rupture de la sonde;
- interruption du câblage de la sonde.

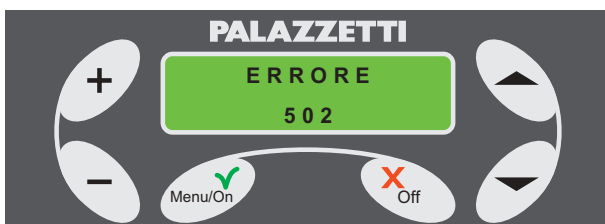


Fig. 7.7.2

7.7.1.2 Erreur 502

Alarme sonde pellet.

Elle s’active lorsqu’a lieu un mauvais fonctionnement de la sonde dû à:

- rupture de la sonde;
- interruption du câblage de la sonde.

ES 7.6.3.6 **START EXT.**

Seleccionar **START EXT.** actuando sobre “▲” o “▼”

Pulsar **Menú/On** para acceder a la configuración, parpadeará la modalidad activa (**NO**).

Pulsar + o - para seleccionar la activación (**SÍ**) o la desactivación (**NO**) de la función.

Pulsar **Menú/On** para confirmar.

Para salir del menú:

Pulsar la tecla **Off** para salir del menú **START EXT.**

Pulsar el botón **Off** para salir del **MENÚ SET CHIMENEA**.



Con esta voz se podrá habilitar o deshabilitar el encendido o apagado por medio de un dispositivo externo (combinador telefónico o reloj programador). Para su instalación, ponerse en contacto con el centro de asistencia.

7.7 GESTIÓN ERRORES

7.7.1 Preámbulo

Si se produce una anomalía de funcionamiento, se activa el procedimiento siguiente:

- 1) Alarma acústica (bip) con visualización en pantalla del código de error correspondiente.
- 2) Detención del sistema automático de carga de pellets
- 3) El ventilador de extracción de humos funciona a la máxima velocidad durante un tiempo de 20 minutos o hasta que se restablezca el funcionamiento normal de la chimenea (párr. 7.7.2).

Para poder efectuar un nuevo encendido es necesario restablecer el funcionamiento de la chimenea como se indica en el párrafo 7.7.2.

7.7.1.1 Error 501

Alarma sonda humos

Se activa cuando se da un error de funcionamiento de la sonda debido a:

- rotura de la sonda;
- interrupción del cableado de la sonda.

7.7.1.2 Error 502

Alarma sonda pellets.

Se activa cuando se da un error de funcionamiento de la sonda debido a:

- rotura de la sonda;
- interrupción del cableado de la sonda.



Fig. 7.7.3



Fig. 7.7.4

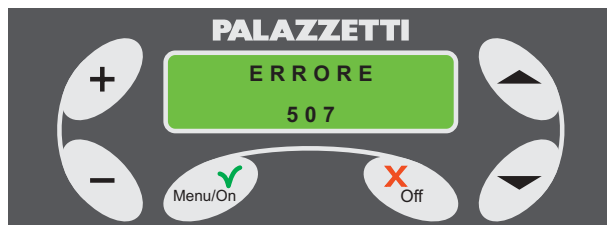


Fig. 7.7.5

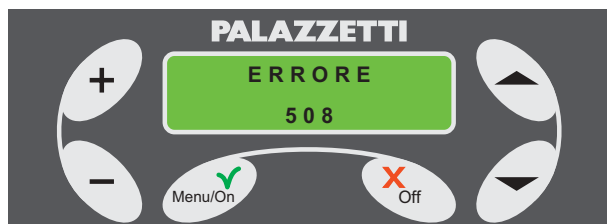


Fig. 7.7.6



Fig. 7.7.7

7.7.1.3 Erreur 503

F

Alarme sonde eau.

Elle s'active lorsqu'a lieu un mauvais fonctionnement de la sonde dû à:

- rupture de la sonde;
- interruption du câblage de la sonde.

7.7.1.4 Erreur 504

Alarme sonde chaudière

Elle s'active lorsqu'a lieu un mauvais fonctionnement de la sonde dû à:

- rupture de la sonde.
- interruption du câblage de la sonde.

7.7.1.5 Erreur 507

Alarme ventilateur fumées

Durant le normal fonctionnement à pellet du poêle, une anomalie du ventilateur des fumées s'est vérifiée ou au niveau du câblage correspondant.

7.7.1.6 Erreur 508

Alarme sous-température des fumées.

Cette alarme se déclenche:

- 1) Si la température des fumées baisse à cause d'un manque subit de combustible ou flamme.

Pour rétablir le fonctionnement normal du poêle, procéder de la façon suivante :

- 1) s'assurer de la présence de pellets dans le réservoir;
- 2) s'assurer de la qualité des pellets (ex. absence d'humidité);
- 3) désactiver l'erreur comme indiqué au paragraphe 7.7.2.

7.7.1.7 Erreur 510

Elle a lieu lorsque le bornier des sondes est débranché.

ES 7.7.1.3 Error 503**Alarma sonda agua.**

Se activa cuando se da un error de funcionamiento de la sonda debido a:

- rotura de la sonda;
- interrupción del cableado de la sonda.

7.7.1.4 Error 504**Alarma sonda caldera.**

Se activa cuando se da un error de funcionamiento de la sonda debido a:

- rotura de la sonda.
- interrupción de los cables de la sonda.

7.7.1.5 Error 507**Alarma ventilador humos**

Durante el funcionamiento normal a pellets de la estufa, se ha dado una anomalía del funcionamiento del ventilador de humos o del cableado correspondiente.

7.7.1.6 Error 508**Alarma temperatura baja humos.**

Se puede producir en dos casos.

- 1) Si la temperatura de los humos baja a causa de una falta imprevista de combustible o de llama.
- 2) Si la temperatura de los humos baja a causa de una falta imprevista de combustible o de llama.

Para restablecer el funcionamiento normal de la chimenea hay que actuar como se indica a continuación:

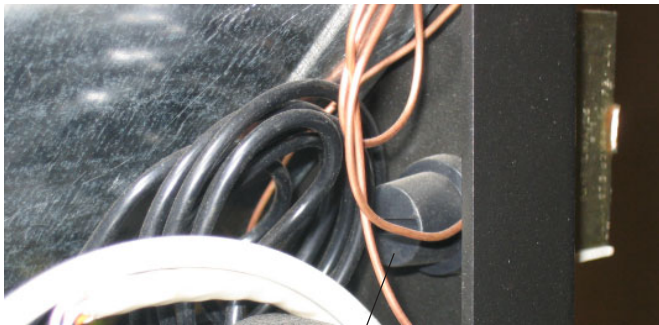
- 1) comprobar que haya pellets en el depósito;
- 2) comprobar que el pellet no sea de mala calidad (por ej. húmedo);
- 3) desactivar el error como se indica en el párrafo 7.7.2.

7.7.1.7 Error 510

Se manifiesta en caso de que se desconecte la bornera de las sondas.

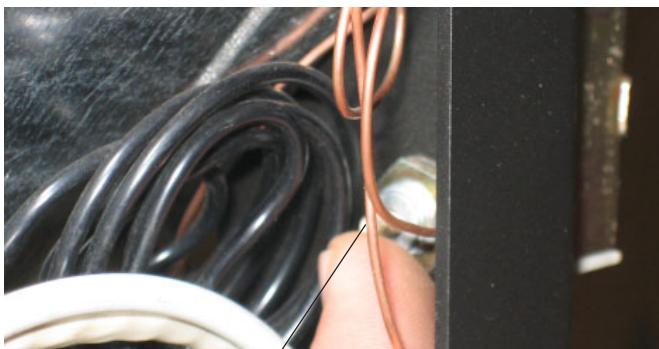


Fig. 7.7.8



G

Fig. 7.7.9



H

Fig. 7.7.10

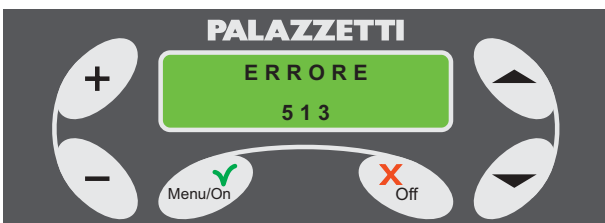


Fig. 7.7.11

7.7.1.8 ERREUR 511

F

Alarme thermique.

Elle se déclenche dans un des cas d'anomalies suivants:

- Surchauffe de l'eau dans le circuit du poêle.
Peut se produire pour des causes accidentelles comme l'absence de courant lorsque le poêle est en fonction ou en cas de besoin de maintenance extraordinaire.
- Surchauffe du réservoir des pellets.
Peut se produire pour des causes accidentelles.

Pour rétablir le fonctionnement normal du poêle, procéder comme suit:

- 1) attendre le refroidissement complet du poêle;
- 2) débrancher le poêle du secteur en retirant la fiche de la prise;
- 3) pour réarmer le poêle, dévisser les capuchons (**G**) placés à l'intérieur du réservoir (Fig. 7.7.10 et 7.7.11) puis appuyer sur les boutons **H** (Fig. 7.7.12);
- 4) désactiver l'**Erreur** comme indiqué au paragraphe 7.7.2.

!

Cette opération ne doit être effectuée que par du personnel qualifié.

7.7.1.9 ERREUR 513

Elle se déclenche lorsque la température de la sonde des pellets atteint une température trop élevée.

Pour rétablir le fonctionnement normal du poêle, procéder comme suit:

- 1) attendre le refroidissement du poêle;
- 2) appuyer pendant 5 secondes sur le bouton **Off** du tableau de commande du poêle;
- 3) désactiver l'**AVIS 500** comme indiqué au paragraphe 7.7.2.

ES 7.7.1.8 **ERROR 511****Alarma térmica.**

Se manifiesta en caso de que se den anomalías relacionadas con:

- Sobrecalentamiento del agua en el circuito de la estufa.
Se da por causas accidentales como falta de corriente cuando la estufa se encuentra en funcionamiento o por necesidad de mantenimiento extraordinario.
- Sobrecalentamiento del depósito de pellets.
Se puede dar por distintas causas accidentales.

Para restablecer el funcionamiento normal de la estufa, proceder como se indica a continuación:

- 1) esperar a que la estufa se haya enfriado completamente;
- 2) desconectar la estufa de la red eléctrica, quitando la clavija de la toma;
- 3) para rearmar la estufa, desenroscar los casquillos (**G**) ubicados dentro del depósito, (Fig. 7.7.10 e 7.7.11) y pulsar los botones **H** (Fig. 7.7.12);
- 4) desactivar el **Error** como se indica en el punto 7.7.2.

! La operación debe realizarse sólo por parte de personal cualificado.

7.7.1.9 ERROR 513

Se da cuando la temperatura de la sonda de pellets alcanza una temperatura demasiado elevada.

Para restablecer el funcionamiento normal de la estufa, proceder como se indica a continuación:

- 1) esperar a que la estufa se haya enfriado;
- 2) pulsar durante 5 segundos el botón **Off** del panel de control de la estufa;
- 3) Desactivar el **AVISO 500** como se indica en el punto 7.7.2.

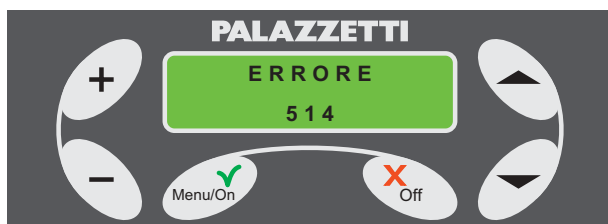


Fig. 7.7.12

7.7.1.10 ERREUR 514

F

Elle se vérifie lorsque la température de la sonde de l'eau atteint une température trop élevée.

Pour rétablir le bon fonctionnement du poêle, procéder comme suit:

- 1) attendre que le poêle soit refroidi;
- 2) appuyer pendant 5 secondes sur le bouton **Off** du panneau de commande du poêle;
- 3) désactiver l'AVIS 500 comme indiqué au paragraphe 7.7.2.

7.7.2 Rétablissement poêle en cas d'Erreurs

- 1) Attendre que le poêle soit complètement froid ;
- 2) Appuyer pendant 5 secondes sur la touche **Off** du panneau de commande.
- 3) Vider le brasier de tout éventuel résidu, le poêle se préparera pour un nouvel allumage.

L'affichage de l'**AVIS 500** est normal lors de l'annulation des alarmes.



Si l'alarme se vérifie deux fois de suite, contacter le Centre d'Assistance Technique (CAT) Palazzetti afin de résoudre le problème.

7.7.3 Tableau récapitulatif des Erreurs

Code ERREUR	Description Erreur
ERREUR 501	Sonde des fumées en panne et/ou relatif câblage interrompu.
ERREUR 502	Sonde pellet en panne et/ou relatif câblage interrompu.
ERREUR 503	Sonde eau en panne et/ou relatif câblage interrompu.
ERREUR 504	Sonde chaudière en panne et/ou relatif câblage interrompu.
ERREUR 507	Anomalie au système de ventilation pour l'extraction des fumées.
ERREUR 508	Sous-température des fumées. Les conditions optimales pour le fonctionnement requis ne se sont pas vérifiées.
ERREUR 510	Bornier des sondes débranché ou en panne.
ERREUR 511	Alarme technique dépression
ERREUR 513	Température sonde pellets trop élevée.
ERREUR 514	Température sonde eau trop élevée.

ES 7.7.1.10 ERROR 514

Se da cuando la temperatura de la sonda de agua alcanza un valor muy elevado.

Para restablecer el funcionamiento normal de la estufa, proceder como se indica a continuación:

- 1) esperar a que la estufa se haya enfriado;
- 2) pulsar durante cinco segundos el botón **Off** del panel de mandos de la estufa;
- 3) desactivar el AVISO 500 como se indica en el punto 7.7.2.

7.7.2 Restablecimiento de la chimenea tras un Error

- 1) Esperar a que la chimenea se haya enfriado totalmente.
- 2) Pulsar durante 5 segundos el botón **Off** del panel de control.
- 3) Vaciar el brasero de posibles residuos, la estufa se predispondrá para un nuevo encendido.

Es normal que, cuando se restablezcan las alarmas, se dé el **AVISO 500**.



Si la alarma se diera dos veces seguidas, ponerse en contacto con el Centro de Asistencia Técnica (CAT) de Palazzetti para resolver el problema.

7.7.3 Cuadro resumen Errores

Código ERROR	Descripción Error
ERROR 501	Sonda humos rota o interrupción en los cables correspondientes.
ERROR 502	Sonda pellets rota o interrupción en los cables correspondientes.
ERROR 503	Sonda agua rota o interrupción en los cables correspondientes.
ERROR 504	Sonda caldera rota o interrupción en los cables correspondientes.
ERROR 507	Anomalía en el sistema de ventilación para extracción de humos.
ERROR 508	Baja temperatura humos. No se han dado las condiciones óptimas de temperatura de humos para el funcionamiento solicitado.
ERROR 510	Bornera de sondas desconectada o rota.
ERROR 511	Alarma térmica de depresión
ERROR 513	Temperatura de la sonda de pellets demasiado elevada.
ERROR 514	Temperatura de la sonda de agua demasiado elevada.

7.8.1 Avertissement

Le poêle est doté d'un système d'auto-diagnostic qui, à l'aide de codes d' **AVIS** sur l'écran avertit l'utilisateur d'une condition particulière de fonctionnement.

Dans ce cas se déclenche la procédure suivante:

- 1) Alarme sonore (beep);
- 2) Affichage intermittent sur l'écran du relatif code **AVIS**.

L'avis disparaîtra automatiquement lorsque seront rétablies les normales conditions de fonctionnement.

7.8.2 Description des avis

AVIS 500

Cet avis a le but de garantir la propreté du brasier.

Pour garantir le bon fonctionnement du poêle, il faut que le brasier soit propre à chaque allumage.

Pour rétablir le bon fonctionnement du poêle, suivre la procédure reportée au paragraphe 7.7.2.



DANGER

Ne pas verser le contenu du brasier dans le réservoir des pellets.



Fig. 7.8.1



Fig. 7.8.2



Fig. 7.8.3



Fig. 7.8.4

AVIS 103

Sur-température chaudière

Il s'affiche lorsque la chaudière est en train de se surchauffer.

S'il fonctionne à bois, éviter de charger trop de bois.

L'avis disparaîtra dès que la température sera rentrée dans les limites de fonctionnement normal.

AVIS 107

Réservoir pellet en cours d'épuisement

Il s'affiche lorsque le pellet à l'intérieur du réservoir est sur le point d'être épuisé.

L'avis disparaîtra dès le réservoir sera rechargé avec d'autre pellet.

Cet avis se manifeste lorsqu'un capteur en option est installé.

AVIS 109

Pré-alarme dépression.

Cet avertissement apparaît en cas d'absence à l'intérieur de la chambre de combustion de la condition idéale de bon fonctionnement du poêle.

Dans ce cas, l'**AVIS** apparaîtra par intermittence.

7.8 GESTIÓN AVISOS

7.8.1 Preámbulo

La chimenea posee un sistema de diagnóstico automático que, por medio de los códigos de **AVISO** en pantalla, advierte al usuario de una condición particular de funcionamiento.

En este caso, se activa el siguiente proceso:

- 1) Alarma acústica (bip);
- 2) Se muestra en pantalla de forma intermitente el código correspondiente de **AVISO**.

El aviso se restablecerá automáticamente cuando se restablezcan las condiciones normales de funcionamiento.

7.8.2 Descripción de los avisos

AVISO 500

Este aviso tiene la finalidad de garantizar la limpieza del brasero.

Para garantizar un funcionamiento correcto de la estufa, es necesario que el brasero esté limpio cada vez que se encienda.

Para restablecer el funcionamiento normal de la estufa, seguir el procedimiento que se indica en el punto 7.7.2.



PELIGRO

No verter el contenido del brasero en el depósito de pellets.

AVISO 103

Sobretemperatura caldera

Se muestra cuando la caldera se está sobrecalentando.

Si está funcionando a leña, no cargar más leña.

El aviso desaparecerá en cuanto la temperatura haya descendido hasta sus límites normales de funcionamiento.

AVISO 107

Depósito de pellets agotándose

Se muestra cuando se están agotando los pellets del depósito.

El aviso desaparecerá en cuanto se haya cargado más pellets en el depósito.

Este aviso se manifiesta sólo cuando está instalado el sensor opcional.

AVISO 109

Prealarma de depresión.

Esta advertencia aparece en caso de que dentro de la cámara de combustión no se dé la condición ideal para el buen funcionamiento de la estufa.

En este caso, aparecerá el **AVISO** de forma intermitente.



Fig. 7.8.5



Fig. 7.8.6

AVIS 110

F

Cet avertissement apparaît lorsque l'on passe de la phase de **MISE EN MARCHÉ** à la phase **FONCTIONNEMENT** si la température des fumées est insuffisante pour le bon fonctionnement du poêle.

AVIS 112

Attente évacuation des fumées.

Il active le ventilateur d'expulsion des fumées à la puissance maximale tant que les conditions pour effectuer un nouvel allumage n'auront pas été rétablies.

Pendant cette phase, appuyer sur le bouton **Off** ne produira aucun effet.

Après deux minutes, **AVIS 500** s'affichera.

Dès lors, il sera possible d'annuler l'alarme en maintenant enfoncé le bouton **OFF**.

7.8.3 Tableau récapitulatif des Avis

Code AVIS	Description Avis
AVIS 500	Nettoyer le brasier.
AVIS 103	Sur-température chaudière. La chaudière est en train de se surchauffer.
AVIS 107	Pellet en cours d'épuisement. Le réservoir pellet est presque vide.
AVIS 109	Pré-alarme dépression. Conditions de fonctionnement anormal de la chambre de combustion.
AVIS 110	Température des fumées insuffisante.
AVIS 112	Avis d'expulsion des fumées.



Fig. 7.9.1



Fig. 7.9.2

7.9 NETTOYAGE POËLE

Le poêle est doté d'une fonction pour le nettoyage.

L'activation du ventilateur d'extraction des fumées à la vitesse maximum (pendant 100 minutes) permet de limiter la dispersion des cendres dans la pièce.

Cette fonction doit être activée uniquement lorsque le poêle est froid et lorsque les opérations de nettoyage sont nécessaires.

Comment activer la fonction :

- 1) en mode **ÉTEINT** appuyer sur la touche **Off** pendant deux secondes.
Sur l'écran un menu à choix multiple s'affichera (Fig 7.9.1) ;
- 2) appuyer sur la touche **+** pour activer la phase de support pour le nettoyage ;
- 3) ouvrir la porte et effectuer toutes les opérations de nettoyage prévues (chap. 8).

Pour interrompre cette fonction, il suffit d'appuyer sur la touche **Off** pendant deux secondes.

ES

AVISO 110

Esta advertencia aparece durante el paso de la fase de **PUESTA EN MARCHA** a la fase de **FUNCIONAMIENTO**, si la temperatura de los humos no es suficiente para el funcionamiento correcto de la estufa.

AVISO 112**Espera de expulsión de humos.**

Se activa el ventilador de expulsión de humos a la máxima potencia hasta que se restablezcan las condiciones para efectuar un nuevo encendido.

Durante esta fase no ocurrirá nada si se pulsa el botón **Off**.

Después de un par de minutos se mostrará el **AVISO 500**.

A partir de este momento, será posible resetear la alarma manteniendo pulsado el botón **OFF**.

7.8.3 Cuadro resumen de Avisos

Código AVISO	Descripción Aviso
AVISO 500	Efectuar la limpieza del brasero.
AVISO 103	Sobrettemperatura caldera. La caldera se está sobrecalentando.
AVISO 107	Pellets agotándose El depósito de pellets se está quedando vacío.
AVISO 109	Prealarma depresión. Condiciones de funcionamiento anómalo dentro de la cámara de combustión.
AVISO 110	Temperatura de humos insuficiente.
AVISO 112	Aviso de expulsión de humos.

7.9 LIMPIEZA CHIMENEA

La chimenea posee una función de limpieza.

La activación del ventilador de extracción de humos a velocidad máxima (durante 10 minutos) permite limitar la dispersión de la ceniza en el ambiente.

Esta función debe activarse sólo con la chimenea fría y si existe la necesidad de realizar operaciones de limpieza.

Cómo activar la función

- 1) desde el estado **APAGADO**, pulsar el botón **Off** durante dos segundos.

En pantalla se mostrará un menú de elección múltiple (fig 7.9.1);

- 2) pulsar el botón **“+”** para activar la fase de apoyo a la limpieza;
- 3) abrir la puerta y efectuar todas las operaciones de limpieza previstas (cap. 8).

Para interrumpir esta función, basta con pulsar el botón **Off** durante dos segundos.

8 ENTRETIEN ET NETTOYAGE

F

8.1 RECOMMANDATIONS DE SÉCURITÉ



Avant et pendant toute opération d'entretien, veiller à respecter les recommandations suivantes:

- A) s'assurer que toutes les parties du poêle sont bien froides.
- B) s'assurer que les cendres sont complètement froides.
- C) faire usage des dispositifs de protection individuels prévus par la directive 89/391/CEE.
- D) s'assurer que l'interrupteur général d'alimentation se trouve sur la position OFF.
- E) s'assurer que l'alimentation ne peut être rétablie par inadvertance; à cet effet débrancher la fiche de la prise d'alimentation.
- F) faire usage d'outils et d'accessoires adaptés aux opérations d'entretien.
- G) une fois les opérations d'entretien ou de réparation terminées, avant de remettre en marche le poêle, veiller à remettre en place toutes les protections et à réactiver tous les dispositifs de sécurité.

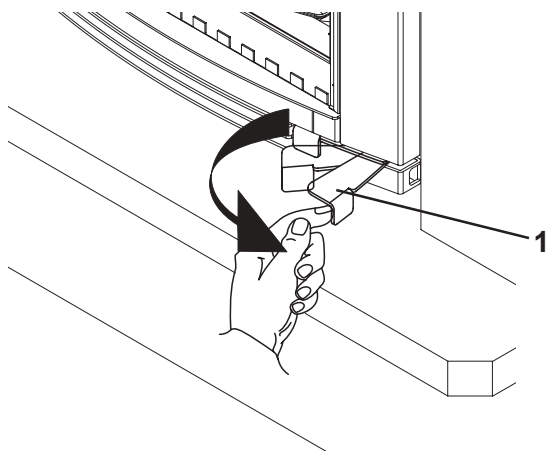


Fig. 8.2.1

8.2 ENTRETIEN COURANT INCOMBANT A L'UTILISATEUR

8.2.1 Ouverture porte

Ouvrir la porte à l'aide du levier 1 comme indiqué Fig. 8.2.1.

8.2.2 Nettoyage interne du foyer

Fréquemment, il est nécessaire de procéder à un soigneux nettoyage du poêle pour garantir un rendement optimal et un fonctionnement régulier.



DANGER

Procéder au nettoyage uniquement lorsque l'appareil est froid.

Pour garantir la propreté du poêle, utiliser la fonction «NETTOYAGE POËLE» (voir chapitre 7.9).

NETTOYAGE QUOTIDIEN

Éliminer les dépôts de cendre présents à l'intérieur du foyer (fig. 8.2.2).

Ce nettoyage a pour but d'assurer le passage de l'air de combustion à travers les ouvertures du BRASIER.

L'utilisation d'un aspirateur facilite l'élimination des cendres.

Faire usage d'un aspirateur approprié (type "bidon") pourvu de filtre à mailles fines pour éviter:

- de diffuser dans l'espace ambiant une partie des cendres aspirées;
- d'endommager l'aspirateur.

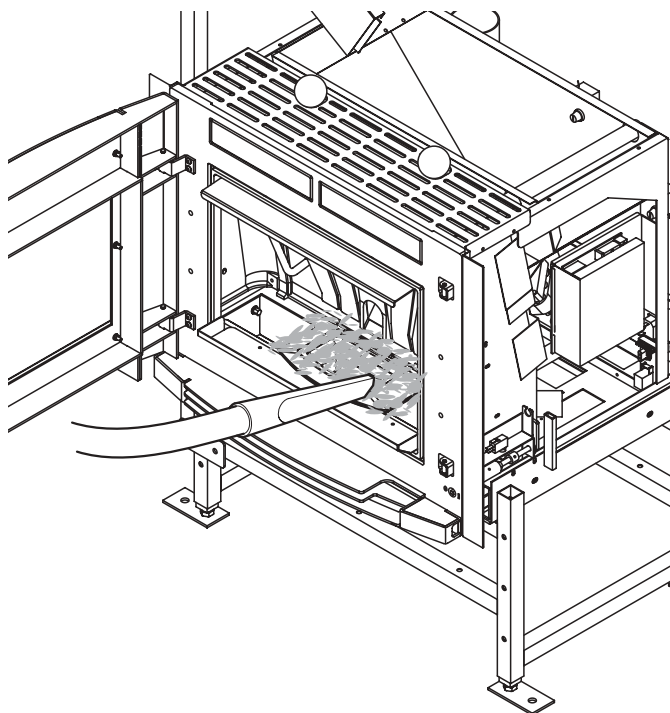


Fig. 8.2.2

ES 8 MANTENIMIENTO Y LIMPIEZA

8.1 PRECAUCIONES DE SEGURIDAD



Antes de realizar cualquier operación de mantenimiento, es preciso tomar las precauciones siguientes:

- A) Comprobar que todas las piezas de la estufa están frías.
- B) Comprobar que la ceniza está totalmente apagada.
- C) Utilizar los dispositivos de protección individual dispuestos por la directiva 89/391/CEE.
- D) Comprobar que el interruptor general de red está desactivado.
- E) Comprobar que la alimentación no se pueda volver a activar fortuitamente. Desconectar la clavija del enchufe en la pared.
- F) Actuar siempre con los equipos adecuados para las operaciones de mantenimiento.
- G) Finalizado el mantenimiento o las operaciones de reparación y antes de volver a poner en marcha la estufa, incorporar todas las protecciones y accionar todos los dispositivos de seguridad.

8.2 MANTENIMIENTO CORRIENTE A CARGO DEL USUARIO

8.2.1 Apertura de la puerta

Para abrir la puerta, actuar sobre la palanca **1** como se indica en la Fig. 8.2.1.

8.2.2 Limpieza interior del hogar

La estufa precisa una sencilla pero frecuente y esmerada limpieza para poder garantizar siempre el eficiente rendimiento y el funcionamiento correcto.



PELIGRO

Realizar la limpieza con el equipo frío.

Para garantizar la limpieza adecuada, utilizar la función "**LIMPIEZA DE LA ESTUFA**". Ver párrafo 7.9.

LIMPIEZA DIARIA

Retirar la ceniza que va depositándose en el hogar y el compartimento de la ceniza (Fig. 8.2.2).

Esta limpieza sirve para garantizar el flujo libre del aire de combustión por los orificios del BRASERO.

El uso de una aspiradora puede simplificar la limpieza de la ceniza.

Utilizar aspiradoras adecuadas, dotadas de filtro de malla fina para evitar que:

- se disperse por el ambiente parte de la ceniza aspirada;
- se dañe la aspiradora.

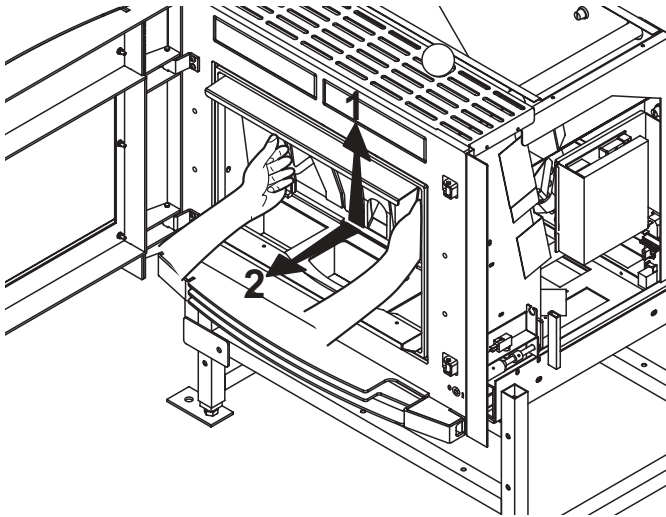


Fig. 8.2.3

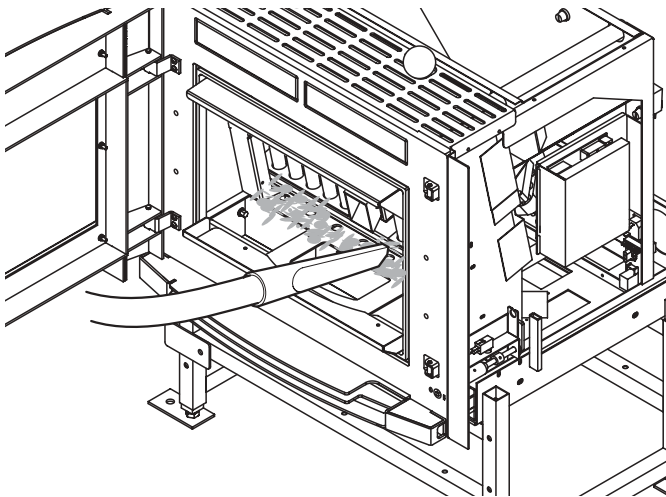


Fig. 8.2.4

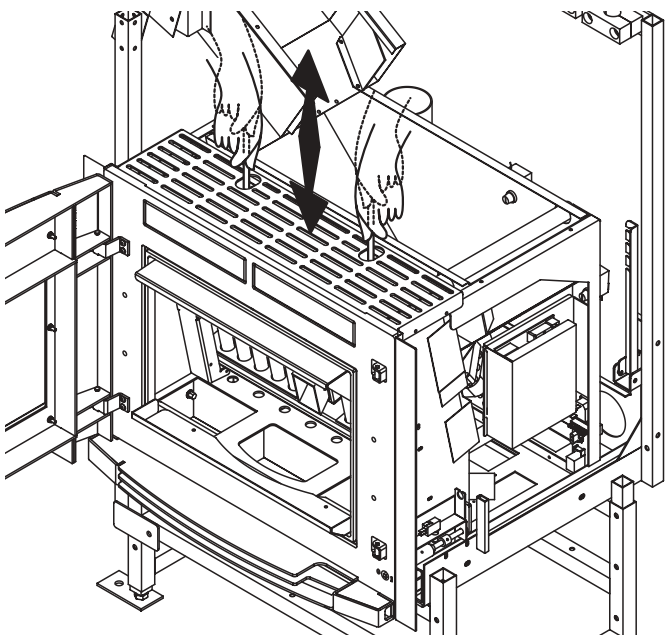


Fig. 8.2.5

A INTERVALLES RÉGULIERS

Effectuer périodiquement le nettoyage complet de la CHAUDIÈRE lorsque celle-ci s'est refroidie, en retirant le dos en fonte situé sur le fond.

Retirer le brasier.

Faire prise sur les poignées intérieures, soulever et tourner le fond vers l'extérieur.

Nettoyer les parois et les tuyaux internes de l'échangeur.

Racler les tuyaux d'échange fumée eau 2 ou 3 fois à l'aide des leviers externes. Aspirer ensuite les cendres le long de la base de la cloison. (Fig. 8.2.3, 8.2.4 et 8.2.5)

Utiliser le goupillon fourni pour nettoyer les orifices situés derrière le dos du fond.

8.2.3 Nettoyage de la vitre

Le nettoyage de la vitre doit s'effectuer à l'aide d'un chiffon humide ou de papier humide passé dans la cendre.

Frotter jusqu'à ce que la vitre soit propre.

Il est également possible d'utiliser des produits de nettoyage des fours de cuisine.

Ne pas nettoyer la vitre durant le fonctionnement du poêle et ne pas utiliser d'éponges abrasives.

PERIÓDICAMENTE

Realizar periódicamente una limpieza completa de la CALDERA quitando en frío la trasera de hierro colado del fondo.

Quitar el brasero.

Asir los tiradores internos, elevar y girar hacia afuera la trasera.

Limpiar las paredes y los tubos internos del intercambiador.

Rascar 2 o 3 veces, usando las palancas externas, los tubos de intercambio de humos de agua. Después, aspirar las cenizas a lo largo de la base de la pared. (Fig. 8.2.3, 8.2.4, e 8.2.5)

Usar la escobilla entregada para limpiar los orificios de detrás de la trasera del fondo.

8.2.3 Limpieza del vidrio

Se realiza con un paño húmedo o con papel humedecido y pasado por la ceniza.

Frotar hasta que el vidrio esté limpio.

También se pueden usar detergentes aptos para la limpieza de los hornos de cocina.

No limpiar el vidrio durante el funcionamiento de la estufa y no utilizar esponjas abrasivas.

No humedecer la junta de la puerta porque podría deteriorarse.

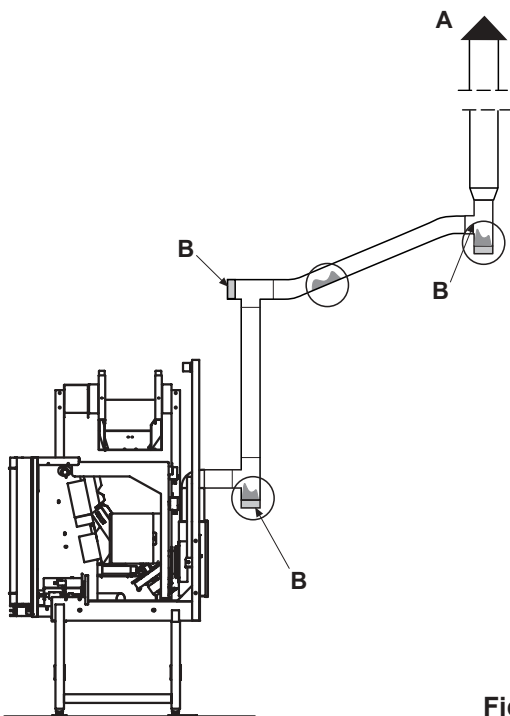


Fig. 8.2.6

8.2.4 Nettoyage du conduit de fumée

Ce nettoyage doit être effectué au moins deux fois par an et plus souvent si nécessaire.

En présence de parties de conduit horizontales, il est nécessaire d'éliminer les éventuels dépôts de cendres et de suie avant qu'ils n'entravent le passage des fumées.

Un nettoyage insuffisant voire l'absence de nettoyage du poêle peut entraîner les problèmes suivants:

- mauvaise combustion
- noircissement de la vitre
- obstruction du brasier par l'accumulation de cendres et de pellet
- dépôts de cendres et excessives incrustations sur l'échangeur ayant pour effet d'abaisser le rendement.

A) Mitron anti-vent (fig. 8.2.5).

B) Regard (fig. 8.2.5).

8.3 NETTOYAGE DE LA VIS SANS FIN

En cas d'obstruction du tuyau d'alimentation qui, du réservoir, achemine les pellets vers la chambre de combustion, procéder comme suit:

- retirer la grille de protection présente à l'intérieur du réservoir en dévissant à l'aide d'un tournevis les quatre vis à tête cruciforme;
- retirer la fixation de la plaque d'inspection (Fig. 8.3.1);
- retirer la plaque d'inspection en dévissant la poignée noire moletée (Fig. 8.3.2);
- éliminer les résidus de pellets présents à l'intérieur du tuyau d'alimentation, en utilisant à cet effet un tournevis (Fig. 8.3.3).



Les opérations de nettoyage ne doivent être effectuées que par du personnel qualifié.

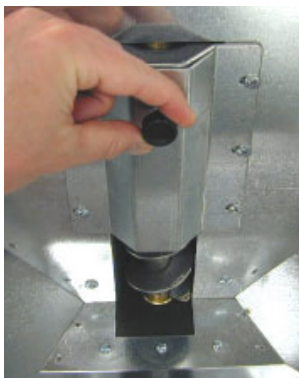


Fig. 8.3.1

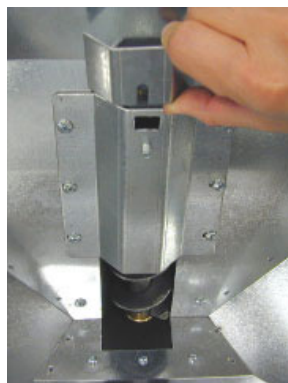


Fig. 8.3.2



Fig. 8.3.3

8.4 ENTRETIEN EXCEPTIONNEL

Le poêle Ecofire est un générateur de chaleur à combustible solide; comme tel il nécessite chaque année des interventions d'entretien exceptionnel à confier au Centre d'Assistance Technique agréé Palazzetti (une fois par an et si possible en début de saison).

Ces opérations d'entretien ont pour but de garantir le bon fonctionnement de tous les composants.

Sur le panneau de contrôle s'affiche l'indication **ENTRETIEN EXCEPTIONNEL**; il est alors nécessaire de prendre contact sans délai avec le **Centre d'Assistance Technique** pour procéder à l'entretien exceptionnel du poêle.

A chaque allumage est émis un signal sonore prolongé et le message **ENTRETIEN EXCEPTIONNEL** est affiché à intermittence selon l'état réel du poêle, et ce jusqu'à ce que l'intervention d'entretien exceptionnel ne soit effectuée.



Il est recommandé d'établir avec le centre d'Assistance technique agréé un contrat d'entretien annuel de l'appareil.



Fig. 8.4.1

ES 8.2.4 Limpieza del cañón de humo

Se debe efectuar al menos dos veces al año, al principio y a mediados de la temporada de invierno, y en todo caso cada vez que sea necesario.

Si hay tramos horizontales, es necesario comprobar y eliminar el depósito eventual de ceniza y hollín antes que estas sustancias obstruyan el paso del humo.

Si la limpieza es insuficiente o inadecuada, la estufa puede tener problemas en su funcionamiento, tales como:

- combustión insuficiente
- ennegrecimiento del vidrio
- atascamiento del brasero con acumulación de ceniza y pellets
- depósito de ceniza y excesivas incrustaciones en el intercambiador con consiguiente escaso rendimiento.

A) Chimenea antiviento (Fig. 8.2.5).

B) Registro (Fig. 8.2.5).

8.3 LIMPIEZA DE LA CÓCLEA

En caso de obstrucción del tubo de alimentación que del depósito lleva los pellet a la cámara de combustión proceder como sigue:

- retirar la rejilla de protección interior al depósito aflojando por medio de un destornillador los cuatro tornillos cruzados;
- quitar el sujetador de la placa de registro (Fig. 8.3.1);
- retirar la placa de registro aflojando el pomo negro moleteado (Fig. 8.3.2);
- eliminar los residuos de pellets dentro del tubo de alimentación utilizando un destornillador (Fig. 8.3.3).



La operación de limpieza sólo puede ser llevada a cabo por personal autorizado.

8.4 MANTENIMIENTO EXTRAORDINARIO

La estufa ECOFIRE es un generador de calor que funciona con combustible sólido y como tal necesita una operación anual de mantenimiento extraordinario que debe ser efectuada por el Centro de Asistencia Técnica Autorizado de Palazzetti una vez al año y preferentemente al comienzo de la temporada de uso de la estufa.

Este mantenimiento tiene la finalidad de comprobar y asegurar la perfecta eficiencia de todos los componentes.

Si en el panel de control aparece el mensaje **MANTENIMIENTO EXTRAORDINARIO** hay que contactar inmediatamente con el **Centro de Asistencia Técnica** para efectuar el mantenimiento extraordinario de la estufa.

A cada encendido será emitida una señal acústica duradera y aparecerá el mensaje **MANTENIMIENTO EXTRAORDINARIO** será visualizado de forma alterna respecto a la indicación del estado real de la estufa. Esto hasta que sea efectuado el mantenimiento extraordinario.



Se aconseja concertar con el Centro de Asistencia Técnica Autorizado, un contrato anual de mantenimiento del aparato.

9 DÉMOLITION ET ÉLIMINATION

F

La démolition et l'élimination de l'appareil relève exclusivement de la responsabilité de l'utilisateur qui à cet occasion doit veiller au respect de la réglementation en vigueur en matière de sécurité afin de garantir la protection de l'environnement.

Les opérations de démolition et d'élimination peuvent également être confiées à des tiers à condition l'entreprise soit agréée pour le récupération et l'élimination des matériaux dont le poêle est constitué.



NOTE: *Veiller à ce que les normes en vigueur dans le pays où l'élimination des matériaux est effectuée et veiller au respect des éventuelles obligations de déclaration.*



ATTENTION: *Toutes les opérations de démontage en vue de la démolition doivent s'effectuer alors que le poêle à l'arrêt et isolé de toute alimentation électrique.*

- démonter tous les composants électriques;

- mettre à part les accumulateurs présents sur les cartes électroniques;

- remettre la structure du poêle à une entreprise agréée;



ATTENTION: *L'abandon du poêle sur une zone accessible expose personnes et animaux à un grave danger.*

Les dommages physiques éventuellement subis par des personnes et/ou des animaux engagent la seule responsabilité du propriétaire

Lors de la démolition du poêle, la plaque de certification CE, le présent manuel et autres documents relatifs à l'appareil doivent être détruits.

ES 9 INFORMACIÓN PARA EL DESGUACE Y LA ELIMINACIÓN

El desguace y la eliminación del equipo son a cargo exclusivamente del propietario y sometidos a su responsabilidad.

El desguace y la eliminación se pueden confiar también a terceros, siempre que se utilice en todo caso empresas autorizadas para la recuperación y eliminación de los materiales en cuestión.



INDICACIÓN: *cumplir siempre y en cualquier caso con las normativas en vigor en el país donde se actúa para la eliminación de los materiales y, en la eventualidad, para la declaración de eliminación.*



ATENCIÓN: *todas las operaciones de desmontaje para el desguace se deben ejecutar con el equipo parado y sin energía de alimentación eléctrica.*

- retirar todo el equipo eléctrico;
- separar los acumuladores presentes en las placas electrónicas;
- eliminar la estructura del equipo por medio de las empresas autorizadas;



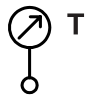
ATENCIÓN: *el abandono del equipo en áreas accesibles constituye un gran peligro para las personas y los animales.*

La responsabilidad por los posibles daños a personas y animales recae siempre sobre el propietario.

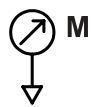
Al acto del desguace la marca CE, este manual y los demás documentos correspondientes al equipo se deben destruir.

10 SCHÉMA HYDRAULIQUE ECOFIRE DA INSERIMENTO IDRO - ESQUEMA HIDRÁULICO ECOFIRE DA INSERIMENTO IDRO

Legenda, Legend, Legende, Légende, Leyenda, Legenda



Termostato graduato fino a 120°C
 Graduated thermometer up to 120°C
 Bis 120°C gradiertes thermometer
 Thermomètre gradué jusqu'à 120°C
 Termómetro graduado hasta 120°C
 Termómetro graduado até 120°C



Manometro Radiale scala 0-4 bar
 radial gauge with a 0-4 bar scale
 radial-manometer skala 0-4 bar
 manomètre radial échelle 0-4 bar
 manómetro radial escala 0-4 bar
 manómetro radial escala 0-4 bar



Termostato di regolazione
 setting thermostat
 temperaturregler
 thermostat de régulation
 termostato de regulación
 termóstato de regulação



Termostato di blocco a riarmo manuale
 manually resettable lock thermostat, i.s.p.e.s.l. approved
 übertemperaturschalter mit manueller rückstellung, i.s.p.e.s.l. typengeprüft
 thermostat d'arrêt à réarmement manuel homologué i.s.p.e.s.l.
 termostato de bloqueo con rearme manual homologado i.s.p.e.s.l.
 termóstato de bloqueio com rearmamento manual homologado i.s.p.e.s.l.



Valvola di intercettazione
 shut-off valve
 absperrentil
 clapet d'arrêt
 válvula de paso
 válvula de intercepção



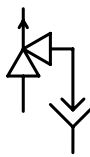
Valvola a sfera
 ball valve
 kugelventil
 soupape sphérique
 válvula de bola
 válvula de esfera



Valvola di ritegno
 non-return valve
 rückhaltventil
 soupape de retenue
 válvula de retención
 válvula de retenção



Circolatore
 circulator
 umlaufpumpe
 circulateur
 bomba de circulación
 circulador



Valvola di sicurezza omologata 2 bar
 ispesl approved safety valve set at 2 bar
 sicherheitsventil ispesl typengeprüft, auf 2 bar geeicht
 soupape de sécurité homologué ispesl calib.2 bar
 válvula de seguridad homologada ispesl ajust. 2 bar
 válvula de segurança homologada ispesl tar. 2 bar



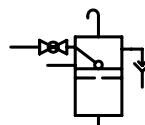
Miscelatore termostatico
 thermostatic mixer
 thermostat-mischer
 mélangeur thermostatique
 mezclador termostático
 misturador termostático



Dispositivo di sfogo aria automatico con rubinetto
 automatic air breather device with cock
 automatische entlüftungsvorrichtung mit hahn
 dispositif d'évacuation de l'air automatique avec robinet
 dispositivo automático de purga aire con llave
 dispositivo de saída ar automática com torneira



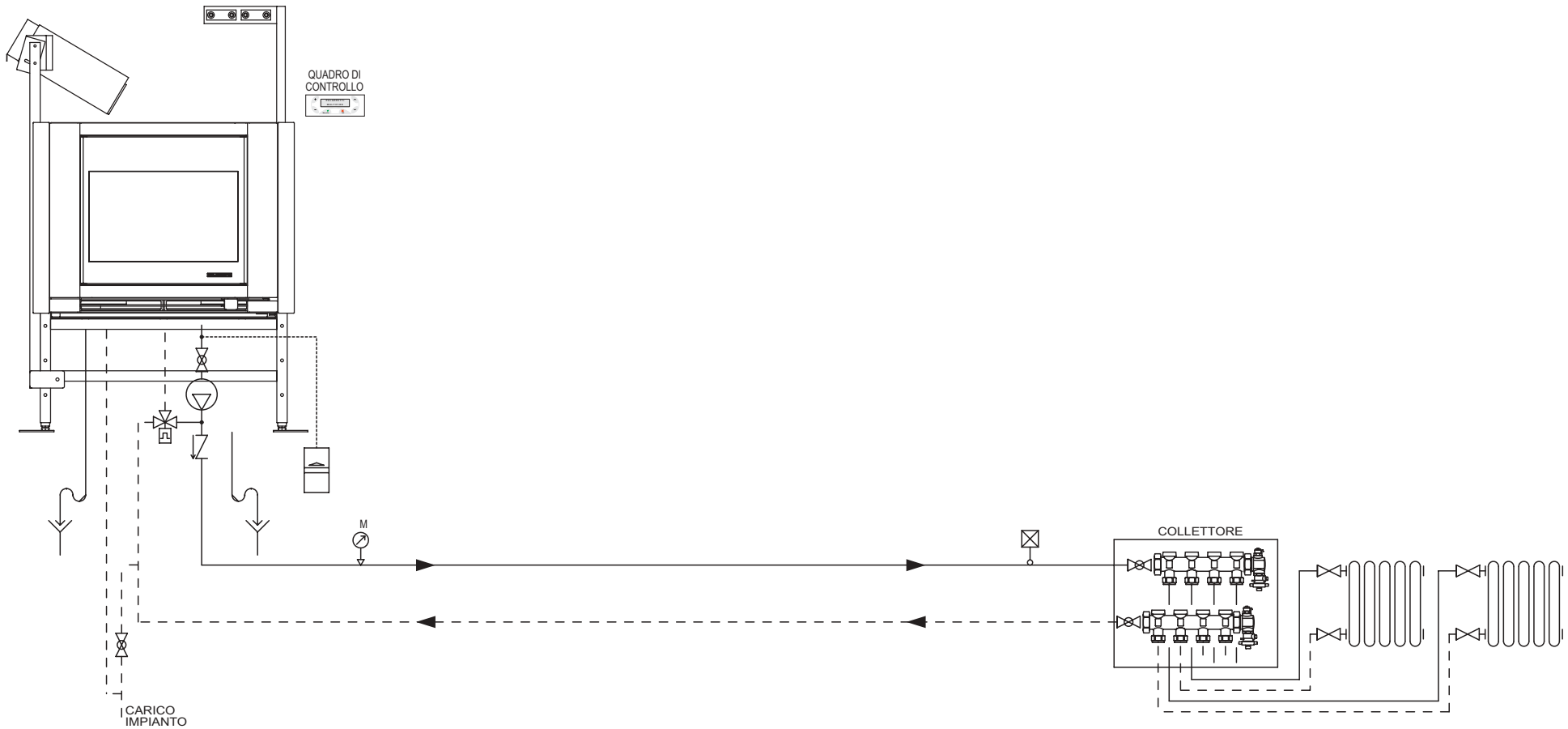
Vaso di espansione chiuso
 closed expansion tank
 geschlossenes überlaufgefäss
 vase d'expansion fermé
 depósito de expansión cerrado
 vaso de expansão fechado



Vaso di espansione aperto
 open expansion tank
 offenes überlaufgefäss
 vase d'expansion ouvert
 depósito de expansión abierto
 vaso de expansão aberto

1

ECOFIRE DA INSERIMENTO IDRO AVEC INSTALLATION DE CHAUFFAGE
 ECOFIRE DA INSERIMENTO IDRO CON EQUIPO DE CALEFACCIÓN

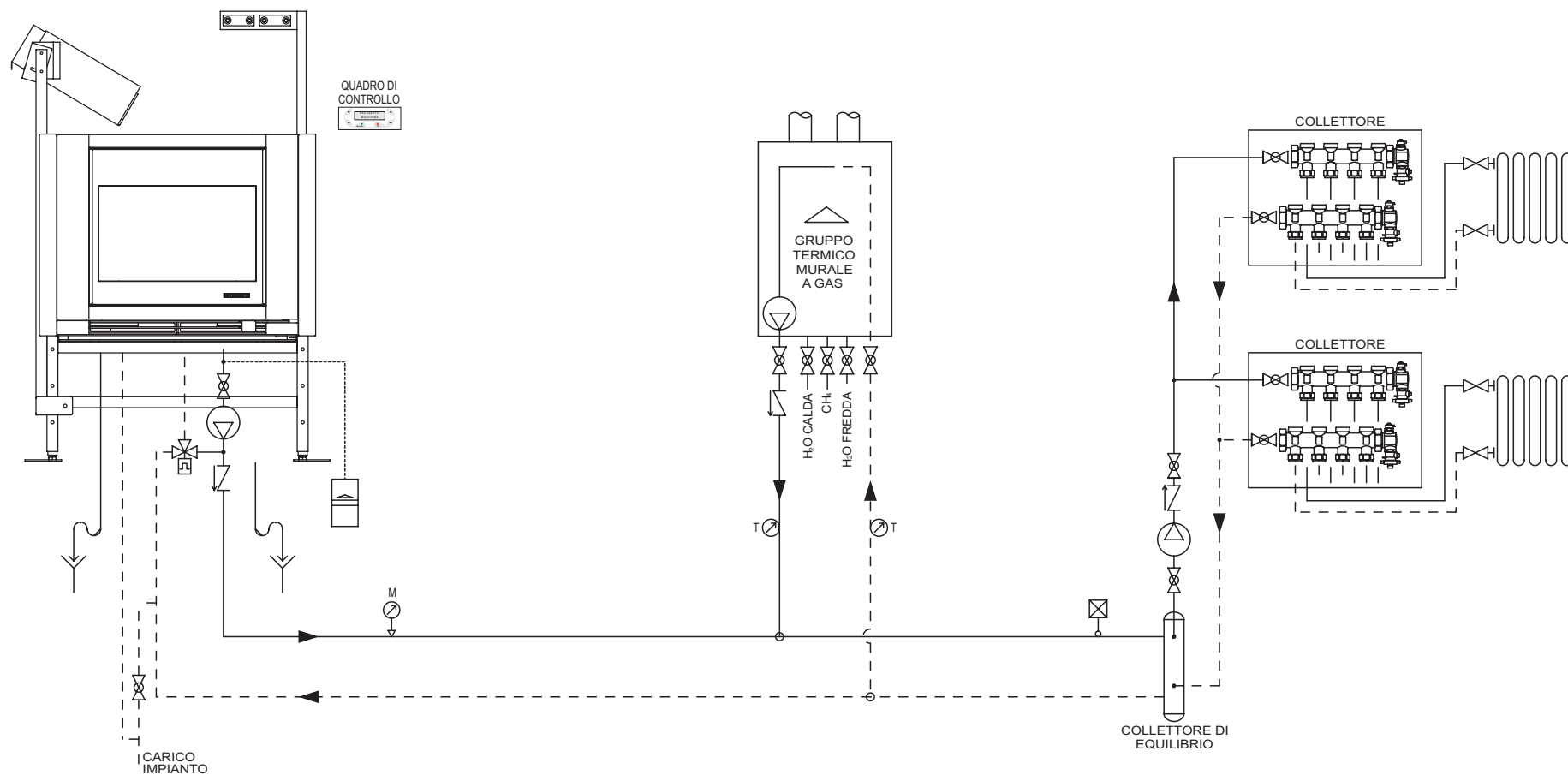


CE SCHÉMA EST PUREMENT INDICATIF, IL N'A DONC PAS UNE VALEUR DE PROJET
 ESTE ESQUEMA ES PURAMENTE INDICATIVO Y, POR LO TANTO, NO TIENE VALOR PROYECTUAL

SCHÉMA VALABLE POUR DÉBIT THERMIQUE COMPLEXE $\leq 35\text{kW}$
 ESQUEMA VÁLIDO PARA UNA CAPACIDAD TÉRMICA TOTAL $\leq 35\text{kW}$

2

ECOFIRE DA INSERIMENTO IDRO AVEC INSTALLATION DE CHAUFFAGE EN PARALLÈLE AVEC CHAUDIÈRE À GAZ
 ECOFIRE DA INSERIMENTO IDRO CON EQUIPO DE CALEFACCIÓN EN PARALELO CON CALDERA DE GAS



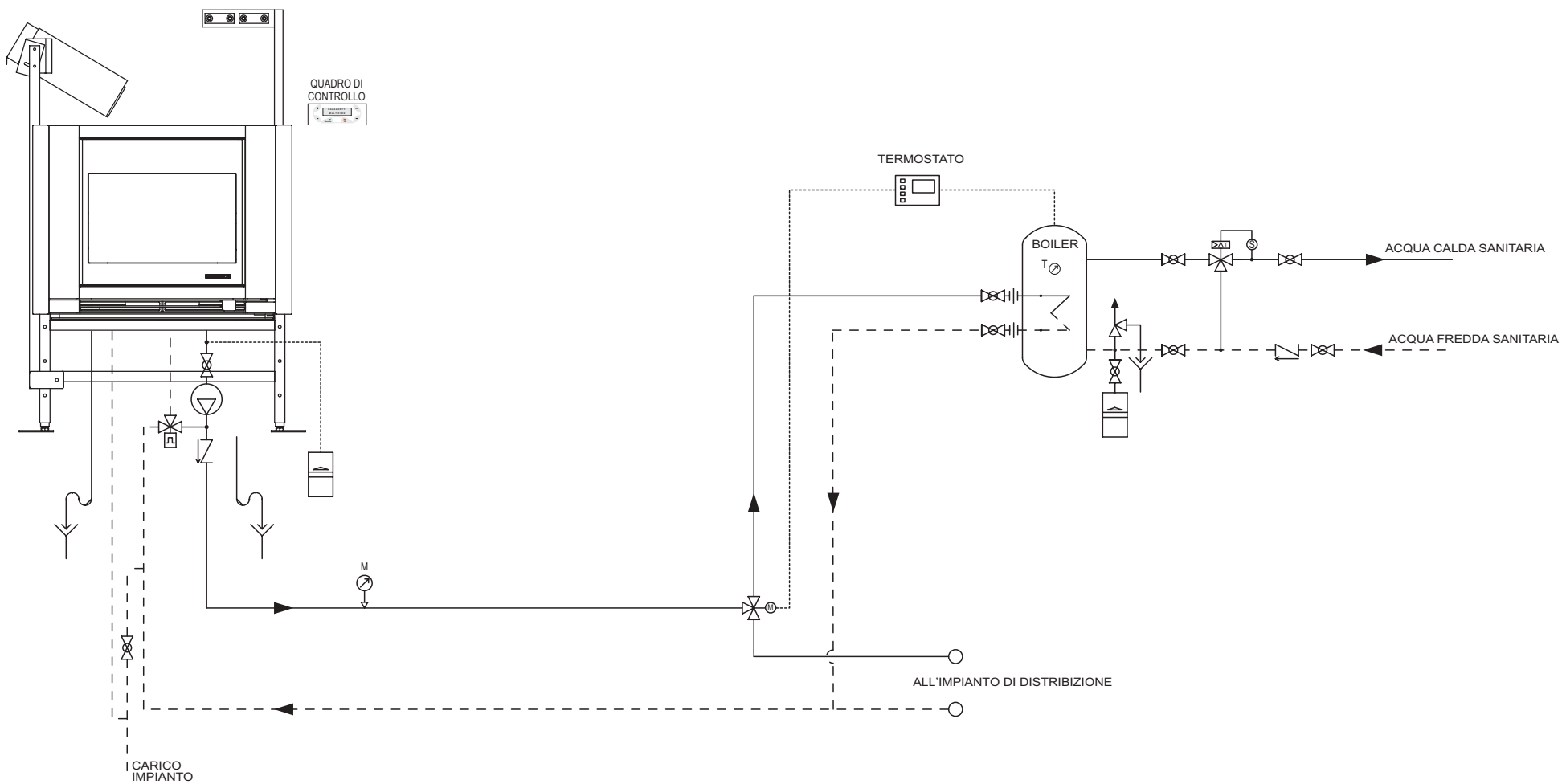
CE SCHÉMA EST PUREMENT INDICATIF, IL N'A DONC PAS UNE VALEUR DE PROJET
 ESTE ESQUEMA ES PURAMENTE INDICATIVO Y, POR LO TANTO, NO TIENE VALOR PROYECTUAL

SCHÉMA VALABLE POUR DÉBIT THERMIQUE COMPLEXE $\leq 35\text{kW}$
 ESQUEMA VÁLIDO PARA UNA CAPACIDAD TÉRMICA TOTAL $\leq 35\text{kW}$

3

ECOFIRE DA INSERIMENTO IDRO AVEC INSTALLATION DE CHAUFFAGE ET CHAUFFE-EAU SÉPARÉ À CIRCULATION FORCÉE POUR PRODUCTION D'EAU CHAUDE SANITAIRE

ECOFIRE DA INSERIMENTO IDRO CON EQUIPO DE CALEFACCIÓN Y CALDERA SEPARADA A CIRCULACIÓN FORZADA PARA LA PRODUCCIÓN DE AGUA CALIENTE SANITARIA

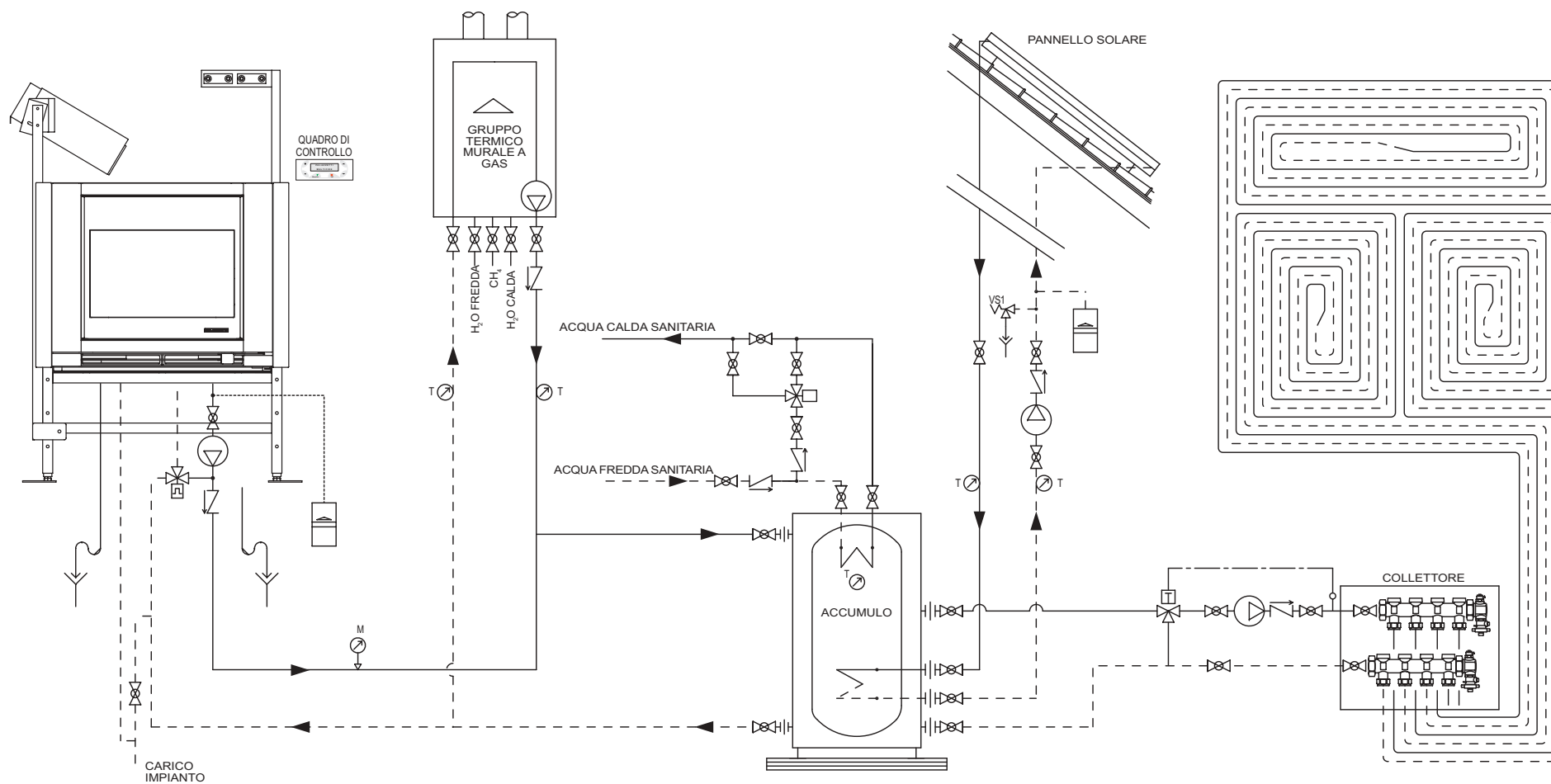


CE SCHÉMA EST PUREMENT INDICATIF, IL N'A DONC PAS UNE VALEUR DE PROJET
 ESTE ESQUEMA ES PURAMENTE INDICATIVO Y, POR LO TANTO, NO TIENE VALOR PROYECTUAL

4

ECOFIRE DA INSERIMENTO IDRO AVEC INSTALLATION DE CHAUFFAGE AU SOL ASSOCIÉ À DES PANNEAUX SOLAIRES ET À UNE CHAUDIÈRE À GAZ AVEC PRODUCTION EAU CHAUDE SANITAIRE (ÉVENTUELLEMENT).

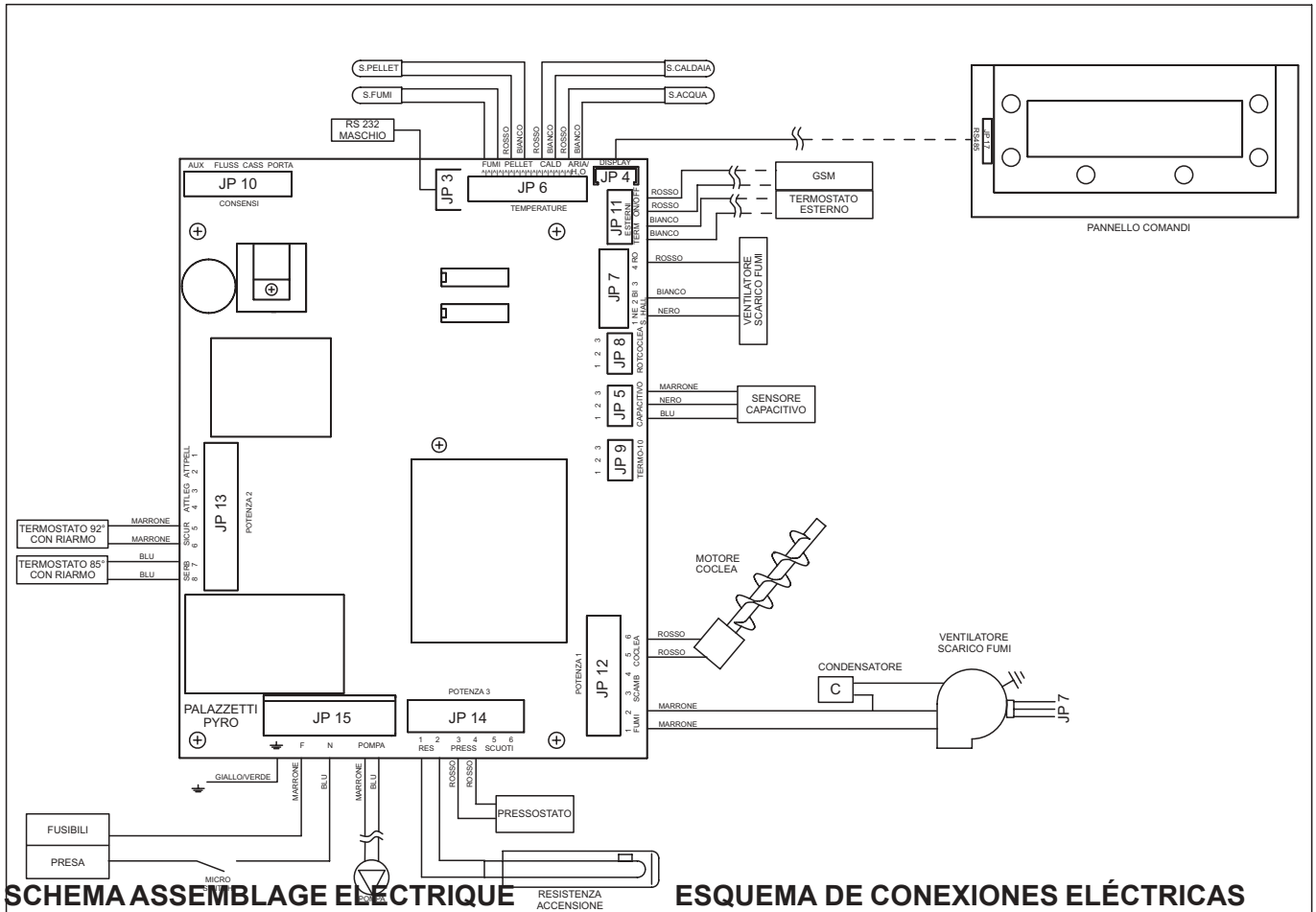
ECOFIRE DA INSERIMENTO IDRO CON EQUIPO DE CALEFACCIÓN A SUELO COMBINADO CON PANELES SOLARES Y CALDERA DE GAS CON PRODUCCIÓN DE AGUA CALIENTE SANITARIA (SI POSIBLE).



CE SCHÉMA EST PUREMENT INDICATIF, IL N'A DONC PAS UNE VALEUR DE PROJET
ESTE ESQUEMA ES PURAMENTE INDICATIVO Y, POR LO TANTO, NO TIENE VALOR PROYECTUAL

SCHÉMA VALABLE POUR DÉBIT THERMIQUE COMPLEXE $\leq 35\text{kW}$
ESQUEMA VÁLIDO PARA UNA CAPACIDAD TÉRMICA TOTAL $\leq 35\text{kW}$

11 SCHÉMA DE BRANCHEMENT ÉLECTRIQUE - ESQUEMA ELÉCTRICO



..... RS 232 MÂLE

..... ÉCRAN

..... CAPTEUR CAPACITIF (1) Bleu - (2) Noir - (3) Marron

..... SONDE AIR \ EAU Blanc - Rouge

..... SONDE CHAUDIÈRE Blanc - Rouge

..... SONDE PELLETT Blanc - Rouge

..... SONDE FUMÉES

..... VENTILATEUR ÉVACUATION FUMÉES (1) Noir - (2) Blanc - (4) Rouge

..... INTERRUPTEUR PORTE

..... INTERRUPTEUR TIROIR

..... THERMOSTAT EXTERNE

..... VENTILATEUR ÉVACUATION FUMÉES (1) - (2) Marron

..... VENTILATEUR ÉCHANGEUR (3) - (4)

..... CONDENSEUR

..... MOTEUR GOULOTTE (5) Rouge- (6) Rouge

..... ACTUATEUR PELLETT (1) - (2) Violet

..... ACTUATEUR BOIS (3) - (4) Rouge

..... THERMOSTAT 92°C avec réarmement (5) - (6) Marron

..... THERMOSTAT 85°C avec réarmement (7) - (8) Bleu

..... RÉSISTANCE ALLUMAGE (1) - (2)

..... SECOUE BRASIER (5) - (6)

..... ALIMENTATION (F) Marron - (N) Bleu - (Terre) Jaune vert

..... RS 232 MACHO

..... PANTALLA

..... SENSOR DE CAPACIDAD (1)Azul - (2) Negro - (3) Marrón

..... SONDA AIRE \ AGUA Blanco - Rojo

..... SONDA CALDERA Blanco - Rojo

..... SONDA PELLETS Blanco - Rojo

..... SONDA DE HUMOS

..... VENTILADOR EVACUACIÓN HUMOS (1) Negro - (2) Blanco - (4) Rojo

..... INTERRUPTOR PUERTA

..... INTERRUPTOR CAJÓN

..... TERMOSTATO EXTERNO

..... VENTILADOR EVACUACIÓN HUMOS (1) - (2) Marrón

..... VENTILADOR INTERCAMBIADOR (3) - (4)

..... CONDENSADOR

..... MOTOR CÓCLEA (5) Rojo - (6) Rojo

..... ACTUADOR PELLETS (1) - (2) Violeta

..... ACTUADOR LEÑA (3) - (4) Rojo

..... TERMOSTATO 92°C con rearme (5) - (6) Marrón

..... TERMOSTATO 85°C con rearme (7) - (8) Azul

..... RESISTENCIA ENCENDIDO (1) - (2)

..... SACUDIDOR DE BRASERO (5) - (6)

..... ALIMENTACIÓN (F) Marrón - (N) Azul - (Tierra) Amarillo verde

JP3

JP4

JP5

JP6

JP7

JP11

JP12

JP13

JP14

JP15

CARATTERISTICHE TECNICHE / TECHNICAL FEATURES / CARACTÉRISTIQUES TECHNIQUES / TECHNISCHE EIGENSCHAFTEN / CARACTERÍSTICAS TÉCNICAS

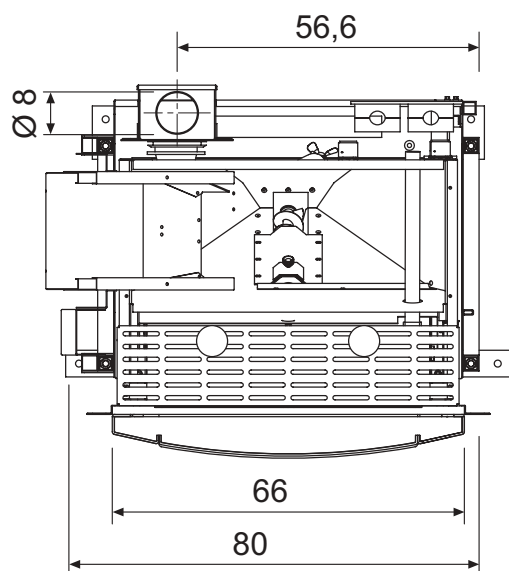
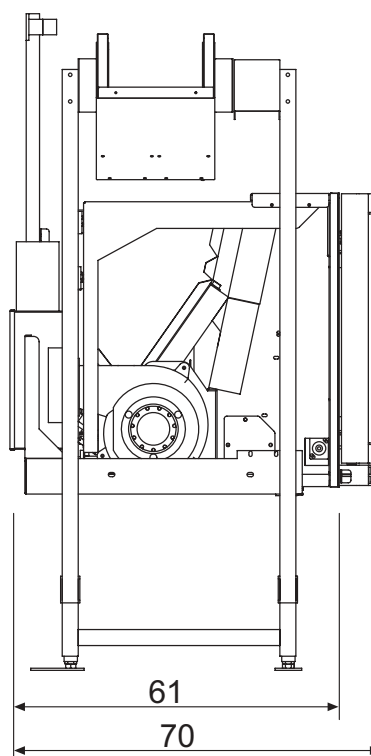
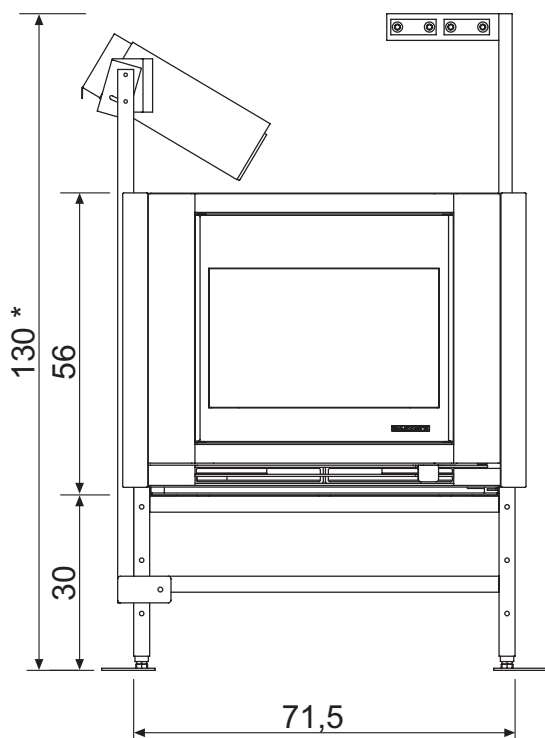
DATI TECNICI/ TECHNICAL SPECIFICATIONS / DONNÉES TECHNIQUES / TECHNISCHE DATEN / DATOS TÉCNICOS

Combustibile Fuel / Combustible / Brennstoff / Combustible	Pellet Pellet / Pellet / Pellet / Pellet
*Potenza termica globale max (resa) *Total Thermal power (yield) / *Puissance thermique globale (rendement) *Gesamtwärmeleistung (resa) / *Potencia calorífica total (cedida)	*11400 kcal/h 13,3 kW
Potenza termica globale min (resa) Total Thermal power (yield) / Puissance thermique globale (rendement) Gesamtwärmeleistung (resa) / Potencia calorífica total (cedida)	2900 kcal/h 4,1 kW
Potenza termica resa all'acqua max Direct thermal power to the water (max) / Puissance thermique directe à l'eau (max) Direkte Wärmeleistung zum Wasser (max) / Potencia calorífica directa al agua (max)	7500 kcal/h 8,7 kW
Potenza termica resa all'acqua min Direct thermal power to the water (min) / Puissance thermique directe à l'eau (min) Direkte Wärmeleistung zum Wasser (min) / Potencia calorífica directa al agua (min)	1600 kcal/h 1,9 kW
Pressione massima di funzionamento Max working pressure, Pression de service maxi, Betriebsdruck, Presión máx de funcionamiento	2,5 bar
Rendimento Efficiency / Rendement / Wirkungsgrad / Rendimiento	~91%
Uscita fumi Smoke outlet / Évacuation fumées / Rauchaustritt / Salida humo	Ø 8 cm
Tubo presa d'aria Air inlet pipe / Tubes prise d'air / Luftansaugrohr / Tubo toma de aire	Ø 4,2 cm
Temperatura fumi Smoke temperature, Température fumées, Rauchtemperatur, Temperatura humos	155°C
Portata fumi Smoke flow rate, Débit de fumée, Rauchmenge, Volumen de humos	9,9 g/s
Peso Weight / Poids / Gewicht / Peso	165 kg
Capacità serbatoio di alimentazione, Feeding container capacity / Capacité réservoir d'alimentation / Fassungsvermögen Beschickungsbehälter / Capacidad depósito de alimentación	~26 kg
Consumo orario (min-max) Hourly consumption / Consommation horaire Stündlicher / Consumo horario	~0,8 - 3,1 kg/h
Queste potenze sono riferite a prove effettuate con: These powers refer to tests conducted with: Ces puissances se réfèrent à des essais effectués avec: Diese Leistungen beziehen sich auf Tests mit: Estas potencias se refieren a pruebas realizadas con:	*3,1 kg/h di pellet con umidità al 9,1% *3,1 kg/h of pellet with a moisture content of 9,1% *3,1 kg/h de pellet avec 9,1% d'humidité *3,1 kg/h Pellet mit einen unteren Feuchtigkeitsgehalt von 9,1% *3,1 kg/h de pellet con el 9,1% da humedad

REQUISITI ELETTRICI, ELECTRICAL REQUIREMENTS, STANDARDS ÉLECTRIQUES, STROMDATEN, REQUISITOS ELÉCTRICOS

Tensione Voltage, Tension, Spannung, Tensión	230 V
Frequenza Frequency, Fréquence, Frequenz, Frecuencia	50 Hz
Potenza max assorbita in funzionamento Max. power absorbed when working / Puissance maximum absorbée en fonctionnement / max. aufgenommene Leistung (Betrieb) / Potencia máx. absorbida en funcionamiento	110 W
Potenza assorbita all'accensione elettrica Electric ignition / Allumage électrique / Elektrische Zündung / Encendido eléctrico	400 W

DIMENSIONI - DIMENSIONS - DIMENSIONS - ABMESSUNGEN - DIMENSIONES



Dimensioni (cm)
 Dimensions (cm)
 Abmessungen (cm)
 Dimensions (cm)
 Dimensiones (cm)

La Ditta Palazzetti non si assume alcuna responsabilità per eventuali errori del presente opuscolo e si ritiene libera di variare senza preavviso le caratteristiche dei propri prodotti. Palazzetti accepts no liability for any mistakes in this handbook and is free to modify the features of its products without prior notice.

Palazzetti décline toute responsabilité en cas d'erreurs dans la présente documentation et conserve la faculté de modifier sans préavis les caractéristiques de l'appareil.

Die Firma Palazzetti übernimmt für eventuelle Fehler in diesem Heft keine Verantwortung und behält sich das Recht vor, die Eigenschaften ihrer Produkte ohne Vorbescheid zu ändern.

La empresa Palazzetti no se responsabiliza de los errores eventuales de este manual y tiene el derecho de modificar sin previo aviso las características de sus productos.

Per maggiori informazioni tecniche, di installazione o di funzionamento è operativo il:

**SERVIZIO DI CONSULENZA TECNICA
 POST-VENDITA
 0434.591121**

Attivo dal Lunedì al Venerdì
 dalle 09.00 alle 12.00 e dalle 15.00 alle 18.00

PALAZZETTI

Palazzetti Lelio s.p.a.
 Via Roveredo, 103 - 33080 Porcia/PN - ITALY
 Tel. 0434/922922-922655
 Telefax 0434/922355
 Internet: www.palazzetti.it
 E-mail: info@palazzetti.it