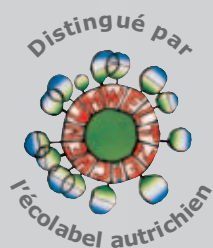
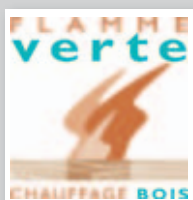




S4 Turbo



Chaudière conforme
à la EN 303-5, classe 3.



Chauffage par bûches



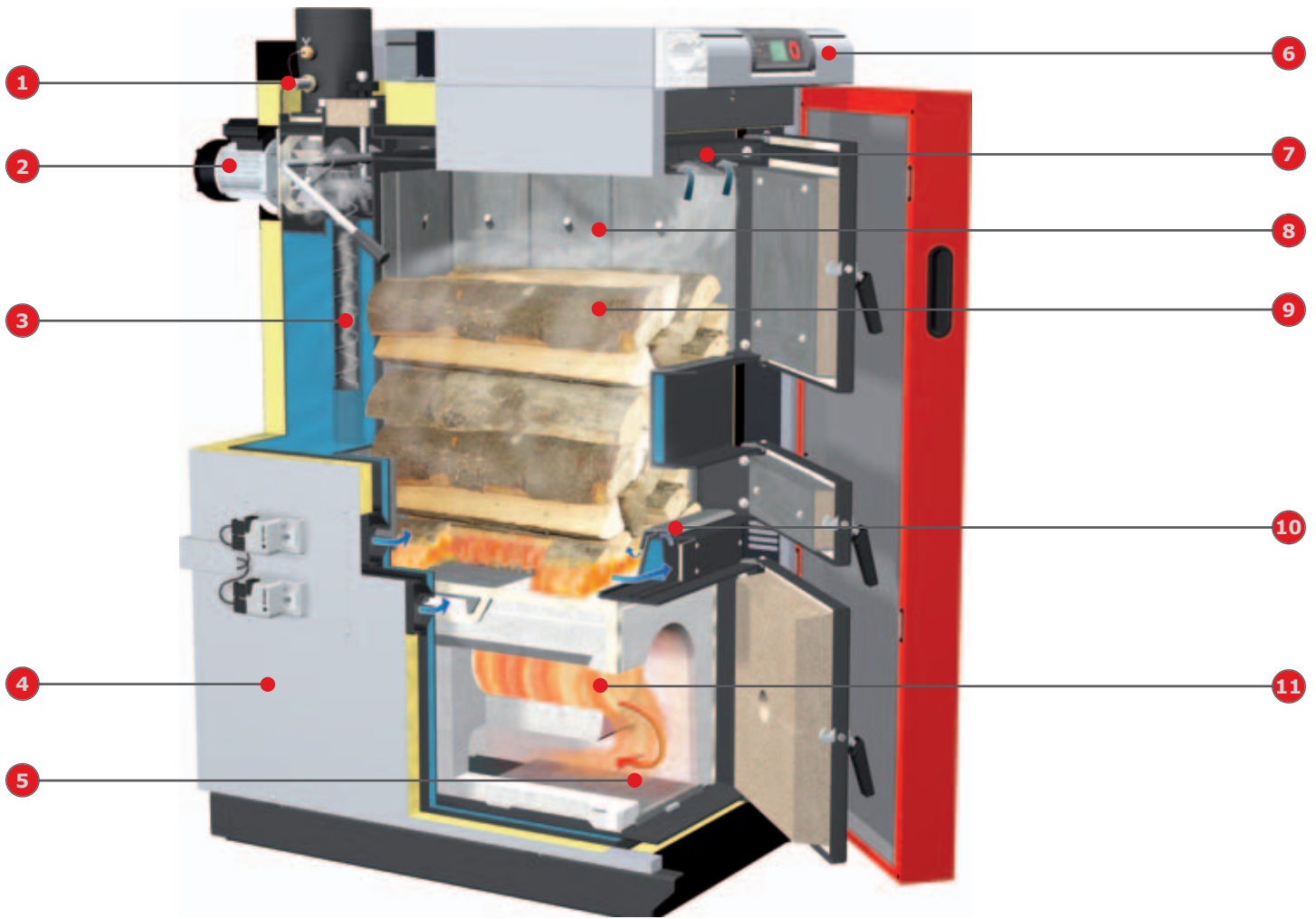
Depuis près de cinquante ans, Froling travaille sur l'exploitation efficace de la ressource énergétique qu'est le bois. Aujourd'hui, Froling est synonyme de technologie de chauffage à biomasse. Nos chaudières à bûches, à bois déchiqueté et à granulés rencontrent un grand succès dans toute l'Europe. Tous nos produits sont fabriqués dans nos usines en Autriche et en Allemagne. Notre réseau d'assistance très dense est garant de la sécurité.

S4 Turbo: La nouvelle génération de chaudière à bûches

Nos ingénieurs expérimentés se sont fixé des objectifs élevés pour la chaudière à bûches S4 Turbo et les ont concrétisés :

- Meilleure combustion possible en termes d'émissions et de rendement
- Chambre de combustion robuste bénéficiant d'une longue durée de vie
- Fonctions automatiques étendues (p. ex. Allumage automatique.)
- Nettoyage et déchargement confortables
- Technique modulaire de régulation avec système de bus





Chaudière à bûches avec des avantages particuliers:

- 1 Sonde lambda pour une combustion optimale.
- 2 Ventilateur de tirage avec régulation de la vitesse de rotation pour un confort de fonctionnement maximal.
- 3 Technologie WOS équipé de série (système d'optimisation du rendement) pour des rendements élevés et un nettoyage facile de l'extérieur.
- 4 Habillage haute performance pour une isolation thermique maximale.
- 5 Ouvertures de nettoyage généreuses pour un entretien pratique accédant par l'avant.
- 6 Nouveau système de régulation par mode bus avec commande par microprocesseur Lambdatronic S 3200.
- 7 Aspiration des gaz de distillation pour une alimentation « sans fumée ».
- 8 Revêtement chaud pour une combustion efficace sans formation de goudron.
- 9 Grande chambre de remplissage pour bûches d'un demi-mètre autorisant de longs intervalles d'alimentation.
- 10 Mise en température automatique avec guidage spécial de l'air pour une montée en température plus rapide (option : dispositif d'allumage automatique).
- 11 Chambre de combustion adoptant une nouvelle forme pour des émissions plus faibles grâce à une grande zone de combustion.

La nouvelle génération



Caractéristique: chambre de remplissage plus grande pour bûches d'un demi-mètre revêtement chaud

Avantages:

- remplissage pratique
- durée de combustion longue
- grands intervalles d'alimentation

Pour une puissance de 15 kW seulement, la S4 Turbo permet la combustion de bûches d'un demi-mètre. Elle offre un chargement pratique de l'avant et de longs intervalles d'alimentation grâce à sa grande chambre de combustion. Un seul remplissage de la chaudière suffit souvent pour toute une journée. Pendant que la S4 Turbo fournit la chaleur agréable du bois, vous avez plus de temps pour vos occupations.

Caractéristique: chambre de combustion adoptant une nouvelle forme

Avantages:

- très longue zone de combustion
- émissions réduites
- contribution essentielle à la protection de l'environnement

Froling a fait évoluer la forme cylindrique de la chambre de combustion et établit de nouvelles références avec un guidage optimisé des gaz de combustion. La zone de combustion allongée entraîne une meilleure réduction des émissions. Avec cette chaudière à bûches, vous luttez ainsi pleinement contre la pollution de l'air. La construction robuste et l'utilisation de carbure de silicium pour la chambre de combustion haute température permettent d'obtenir une durée de vie encore plus longue.

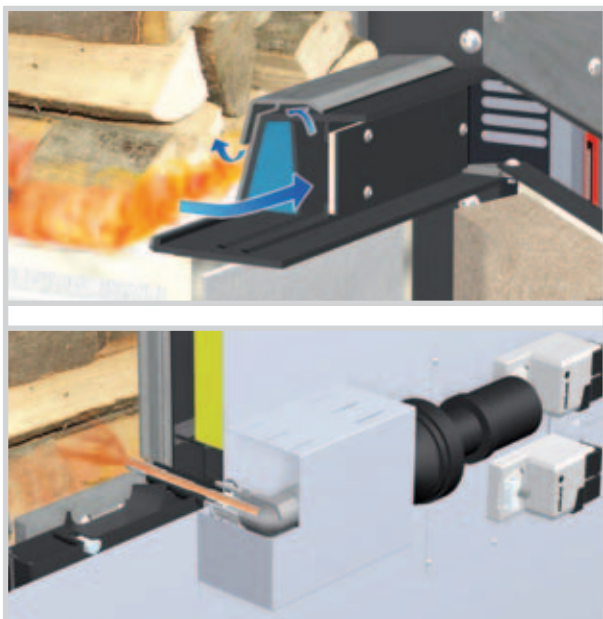
Caractéristique: technologie WOS de série

Avantages:

- taux de rendement élevé
- nettoyage facile de l'extérieur
- consommation d'énergie réduite

Le confort ne doit être l'objet d'aucun compromis. La technologie WOS (système d'optimisation du rendement) intégrée de série sur la S4 Turbo se compose de turbulateurs spéciaux utilisés dans les tubes de l'échangeur de chaleur. Le mécanisme de levier permet un nettoyage facile des surfaces d'échanges de l'extérieur. Autre avantage : des surfaces d'échanges propres entraînent une réduction de la consommation d'énergie.





Caractéristique: mise en température automatique exclusive

- Avantages:
- remplir, allumer, fermer la porte, c'est prêt
 - aucun dégagement de fumée dans la chaufferie
 - dispositif d'allumage automatique

C'est une caractéristique exceptionnelle ! Grâce à son guidage spécial de l'air primaire, la porte d'allumage de la S4 Turbo peut être fermée immédiatement après l'allumage contrairement aux chaudières à bois courantes.

Et si vous souhaitez encore plus de confort, vous disposez de l'option **d'allumage automatique**. Le chauffage par bûches peut être aussi pratique que cela !

Caractéristique: aspiration spéciale des gaz à distillation lente

- Avantages:
- aucun dégagement de fumée lors de l'alimentation
 - propreté dans la chaufferie

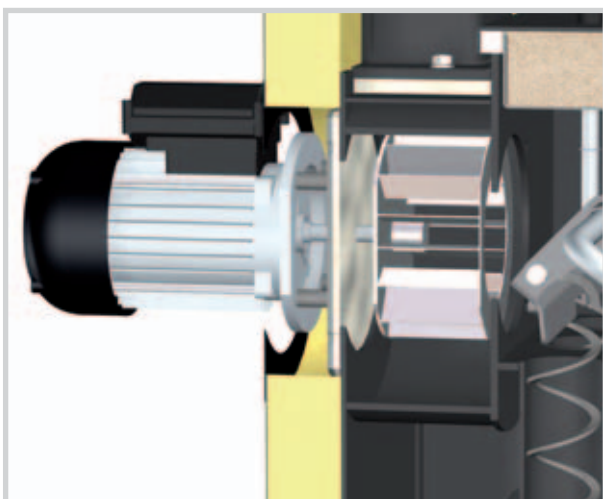
Bénéficiez de la propreté dans la chaufferie ! L'aspiration spéciale des gaz de distillation garantit l'absence de dégagement de fumée même lors de l'alimentation. Vous avez ainsi l'assurance d'avoir un environnement d'utilisation agréable.



Caractéristique: ventilateur de tirage avec commande de la vitesse de rotation

- Avantages:
- confort d'utilisation maximal
 - démarrage de la chaudière sans soucis
 - stabilisation permanente de la combustion

La fiabilité de la S4 Turbo est encore optimisée grâce au ventilateur de tirage intégré de série. Ainsi, même lorsque la cheminée est froide, la chaudière peut être démarrée sans problèmes. En outre, la commande de la vitesse de rotation du ventilateur de tirage stabilise la combustion sur toute sa durée et adapte la puissance aux besoins.



Confort du système

Caractéristique: Commande Lambdatronic S 3200

- Avantages:
- Régulation précise de la combustion grâce à la commande lambda équipée de série et à la commande séparée air primaire/air secondaire
 - Grand display avec éclairage, affichage graphique et angle de visualisation réglable
 - Régulation guidée par menu déroulant avec aide en ligne
 - Pilotage de la chaudière depuis votre salon



Avec la nouvelle régulation de chaudière S 3200, Froling entre dans l'avenir. La régulation et son display sont adaptés aux besoins et l'angle de visualisation réglable garantissent une représentation claire de tous les états de fonctionnement. La structure de menu permet une commande simple. Les fonctions de chauffage et d'eau chaude les plus importantes sont facilement sélectionnables au moyen de touches de fonction.

Le **système de bus Froling** permet un montage de modules d'extension indépendamment du lieu. Sur la chaudière, sur le collecteur de chauffage, dans votre salon ou dans la maison voisine : les éléments de commande locaux peuvent être montés là où un besoin existe. Le câblage électrique simplifié offre un avantage supplémentaire.

La nouvelle **commande RBG 3200** vous offre encore plus de confort. Le contrôle du chauffage peut s'effectuer confortablement depuis votre salon. Vous pouvez ainsi lire facilement toutes les valeurs et tous les messages d'état importants et effectuer tous les réglages par simple pression sur les boutons.

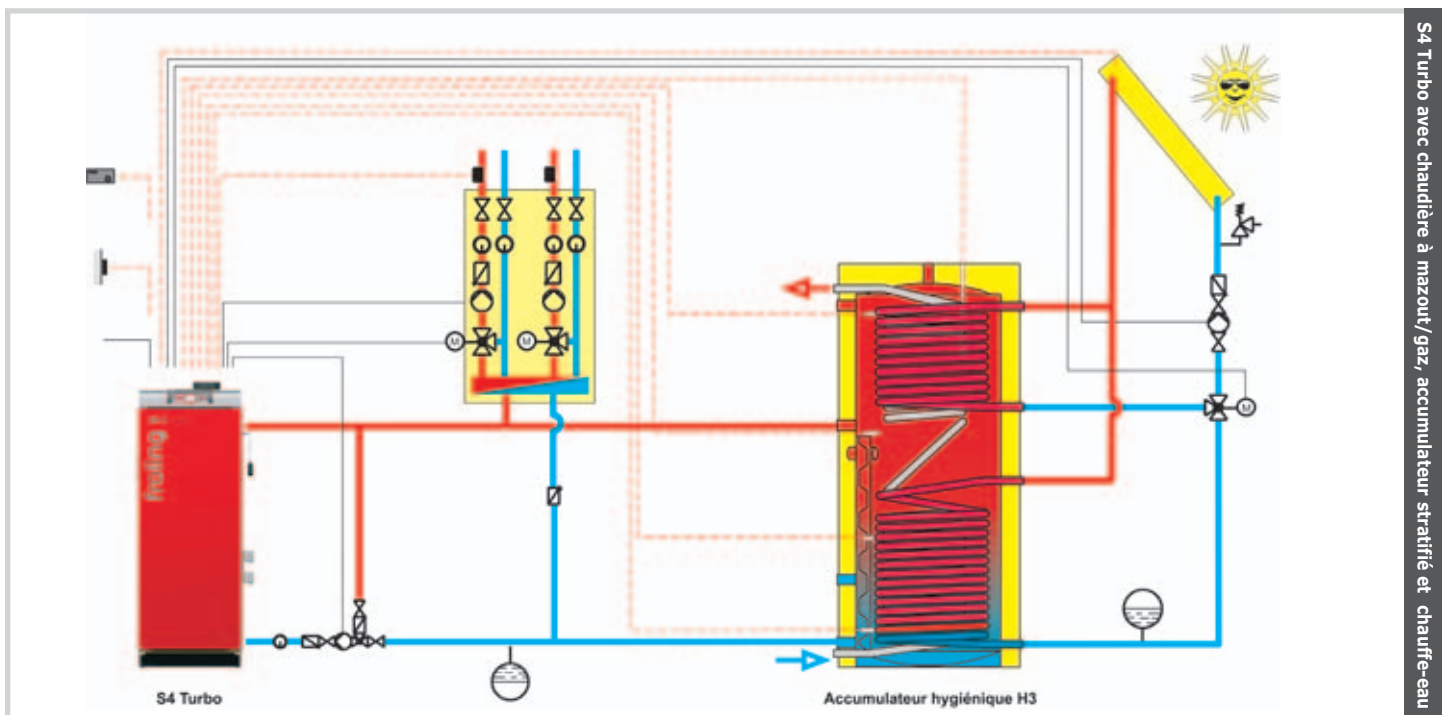
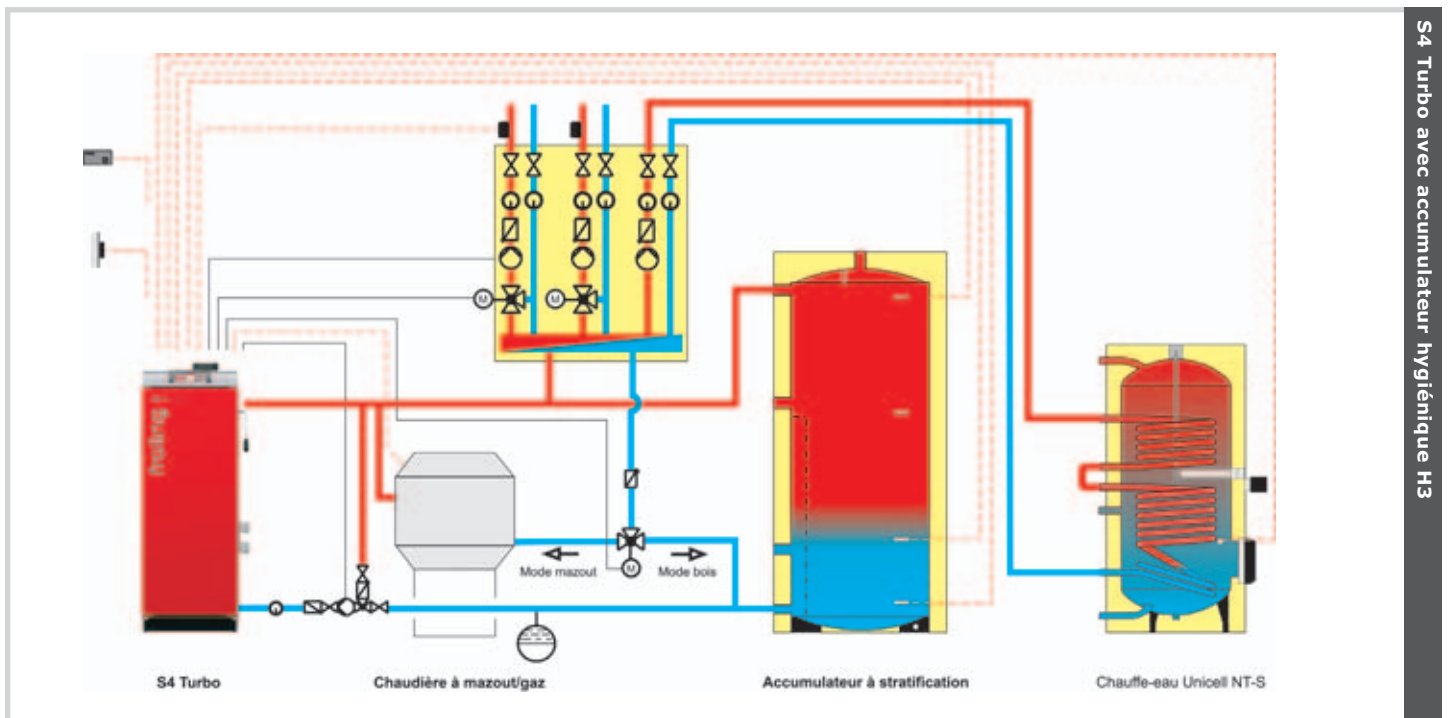


Caractéristique: technique des systèmes au service d'une exploitation optimale de l'énergie

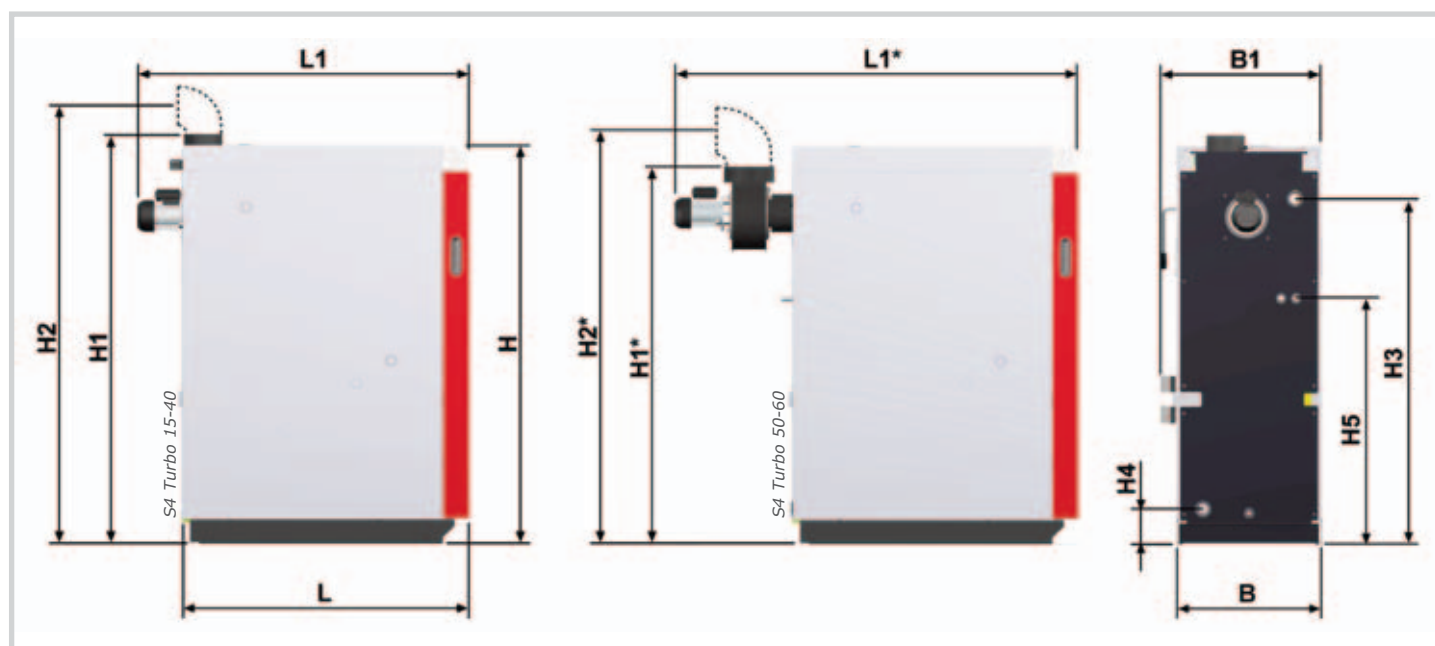
Avantages:

- solutions complètes pour tous les besoins
- composants parfaitement synchronisés
- intégration de l'énergie solaire

La technique des systèmes Froeling permet une gestion efficace de l'énergie. Un maximum de 4 accumulateurs, 8 accumulateurs d'eau chaude et 18 circuits de chauffage peuvent être intégrés dans la gestion de la chaleur. Vous pouvez également profiter de la possibilité d'intégration d'autres sources d'énergie, comme des installations solaires.



Caractéristiques techniques



Dimensions - S4 Turbo		15	22	28	34	40	50	60
L	Longueur de la chaudière	1125	1125	1125	1215	1215	1215	1215
L1	Longueur totale (ventilateur de tirage inclus)	1300	1300	1300	1390	1390		
L1*	Longueur totale (ventilateur de tirage inclus)						1680	1680
B	Largeur de la chaudière	570	570	570	670	670	670	670
B1	Largeur totale moteurs de commande inclus	635	635	635	735	735	735	735
H	Hauteur de la chaudière	1565	1565	1565	1565	1565	1565	1565
H1	Hauteur totale conduit de fumée inclus	1610	1610	1610	1610	1610		
H1*	Hauteur du boîtier de tirage						1480	1480
H2	Hauteur du raccord du conduit de gaz de combustion	1830	1830	1830	1830	1830		
H2*	Hauteur du raccord du conduit de gaz de combustion						1700	1700
H3	Raccordement arrivée	1360	1360	1360	1360	1360	1360	1360
H4	Raccordement retour	140	140	140	140	140	140	140
H5	Raccordement échangeur de chaleur de sécurité	970	970	970	970	970	960	960
	Diamètre du conduit de gaz de combustion	150	150	150	150	150	150	150

*) mesure indiquée uniquement pour la S4 Turbo 50/60 ; toutes les mesures sont en mm

Caractéristiques techniques - S4 Turbo		15	22	28	34	40	50	60
Puissance calorifique nominale	[kW]	15	22	28	34	40	50	60
Puissance électrique	[W]	105	105	125	110	110	140	140
Capacité de la chambre de remplissage	[l]	145	145	145	190	190	200	200
Porte de chargement (largeur/hauteur)	[mm]	360 / 380	360 / 380	360 / 380	360 / 380	360 / 380	360 / 380	360 / 380
Capacité en eau	[l]	115	115	115	175	175	170	170
Poids de la chaudière	[kg]	640	645	650	735	745	793	803

Des détails techniques plus complets sont disponibles sur demande.
C'est avec plaisir que nous vous conseillerons.



Froling SARL

F-67504 Haguenau Cedex, 84, route de Strasbourg

Tél.: +33 (0) 388 902 979 • Fax: +33 (0) 388 902 970

E-mail: info@froeling.com • Internet: www.froeling.fr