

## POELES-CHAUDIERE A' PELLET

### SERIE 14000 - 15000 - 15000 POWER



#### AVANTAGES PRODUIT

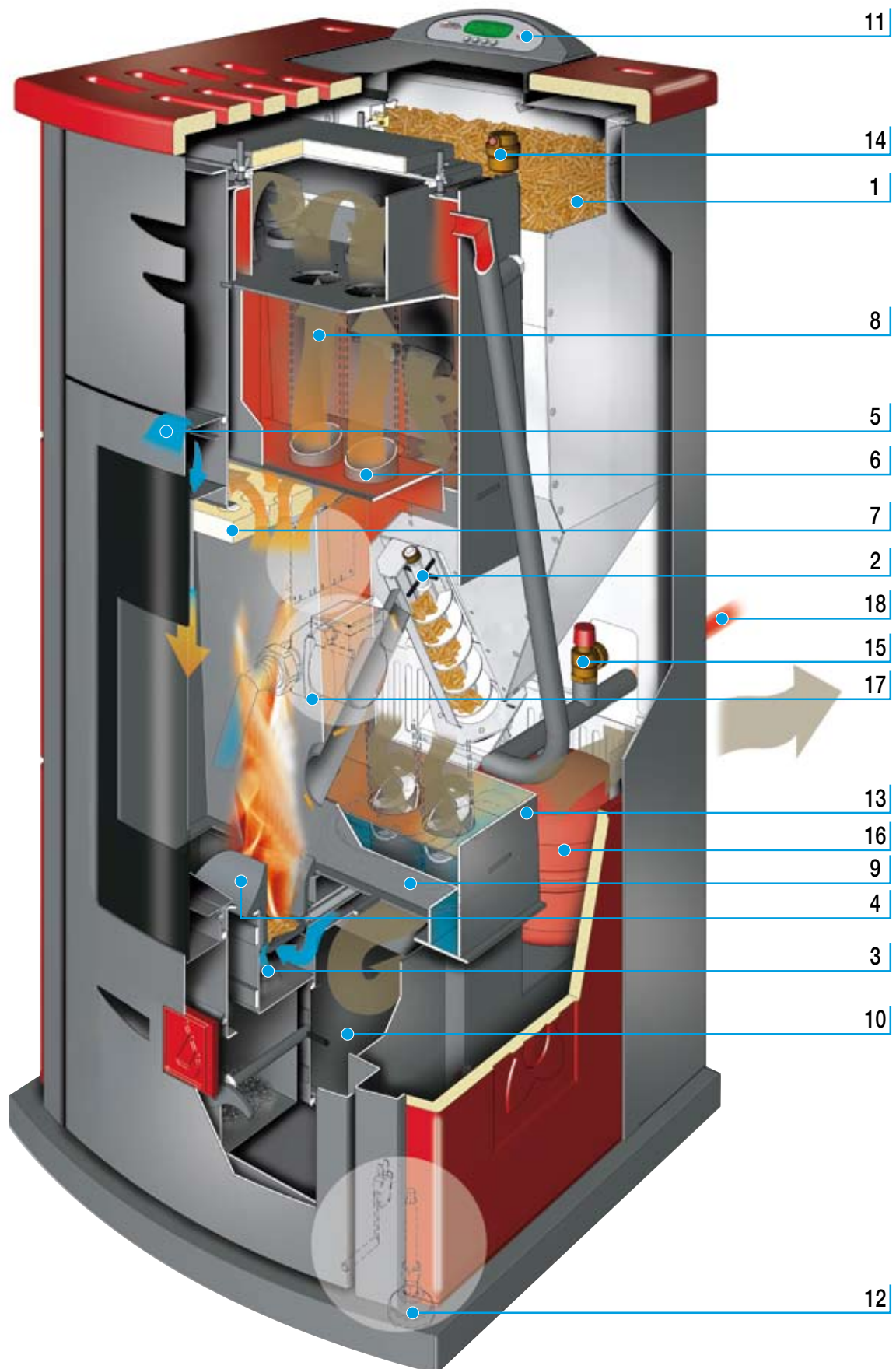
- FIABILITÉ ET CONTROLE DE QUALITÉ
- SIMPLICITE' DE REGLAGE POUR L'UTILISATEUR
- FONCTION CHRONO-THERMOSTAT 32 PROGRAMMES ET STAND-BY
- GESTION DE L'INTERVALLE DE MODULATION DE PUISSANCE
- GESTION TEMPERATURE DE MARCHE/ARRET CIRCULATEUR
- MARCHE/ARRET PAR THERMOSTAT (CONTACT SEC) – AVEC GESTION DU RETARD ALLUMAGE
- MARCHE/ARRET PAR TEMPERATURE AMBIANTE
- GESTION RETARD ALLUMAGE CHAUDIÈRE À GAZ OU FIOUL
- ETALLONAGE PARAMETRES DE COMBUSTION AUTOMATISE' ET DISPONIBLE POUR L'UTILISATEUR
- VITRE PROPRE
- INSTRUCTIONS CLAIRES DE NETTOYAGE ET ENTRETIEN

## POELES-CHAUDIERE A' PELLET

### SERIE 14000 - 15000 - 15000 POWER

	Série 14000		Série 15000		Série 15000 power	
	MAX	MIN	MAX	MIN	MAX	MIN
puissance certifiée	11 kW	3 kW	14,5 kW	4,3 kW	19	4,3
puissance rendue à l'ambient	3 kW	1,3 kW	3,5 kW	1,35 kW	4 kW	1,35 kW
puissance rendue à l'eau	8 kW	1,7 kW	11 kW	3 kW	15 kW	3 kW
émissions CO (à 13% d'oxygène)	0,013 %	0,037%	0,016%	0,033%	0,018%	0,033%
rendement	95%	95,5%	94,5%	95,5%	93%	95,5%
consommation combustible	2,29 kg/h	0,59 kg/h	3,00 kg/h	0,88 kg/h	3,98 kg/h	0,88 kg/h
masse volumétrique des fumées	9,52 g/s	5,04 g/s	11,56 g/s	5,95 g/s	13,91 g/s	5,95 g/s
température des fumées	101°C	59°C	99°C	58°C	126°C	5 8°C
tirage (dépression dans le conduit)	11 Pa	12 Pa	11 Pa	11 Pa	11 Pa	11 Pa
capacité réservoir	50 kg		50 kg		50 kg	
autonomie	21 h ca.	84 h ca	17 h ca	56 h ca.	12 h ca	56 h ca.
tuyau sortie des fumées	Ø 100 mm		Ø 100 mm		Ø 100 mm	
entrée d'air de combustion	36X36 mm		36X36 mm		36X36 mm	
poids net	237 kg ca. 14000 - 15000 - 15000 Power 281 kg ca. 14100 - 15100 - 15100 Power 230 kg ca. 14400 - 15400 - 15400 Power					
poids avec emballage	252 kg ca. 14000 - 15000 - 15000 Power 311 kg ca. 14100 - 15100 - 15100 Power 245 kg ca. 14400 - 15400 - 15400 Power					

- 1 - Réservoir du pellet
- 2 - Système automatique d'alimentation du pellet
- 3 - Passage d'air de combustion
- 4 - Bruleur en fonte
- 5 - Ouvertures d'entrée d'air secondaire
- 6 - Tuyaux d'échange thermique à l'eau
- 7 - Catalyseur de diffusion de flamme en Keramfire®
- 8 - Parcours des fumées
- 9 - Extracteurs des fumées
- 10 - Bac à cendres de l'échangeur
- 11 - Tableau de commande
- 12 - Supports réglables
- 13 - Chaudière
- 14 - Purgeur automatique pour l'air
- 15 - Vanne de sécurité de surpression
- 16 - Vase d'expansion fermé
- 17 - Circulateur
- 18 - Tuyau de départ 3/4"



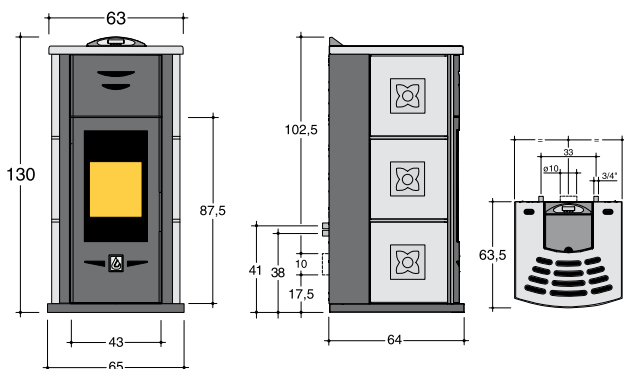
mod. I5000



Rivestimento in maiolica refrattaria con lavorazione a fiori in rilievo  
 Refractory majolica facing with embossed flowers

## I4000 - I5000 - I5000 Power

ad acqua  
 for water heating



Struttura in acciaio verniciato grigio - Grey-painted steel body

Colori disponibili - Colours available:



Cotto  
 Terracotta



Crema  
 Cream



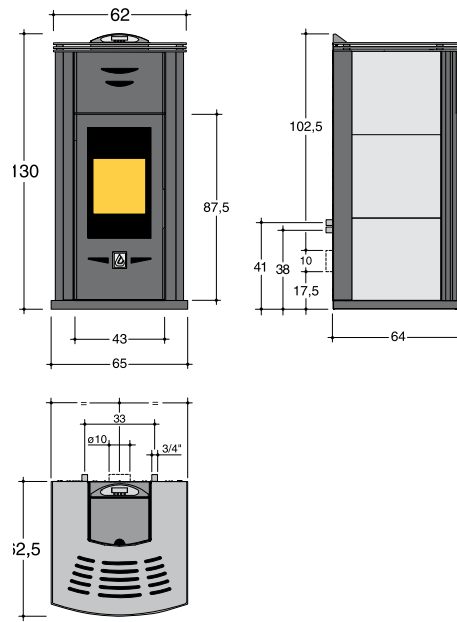
Giallo paglierino  
 Pale yellow



Rosso bordeaux  
 Burgundy

# I4100 I5100 - I5100 Power

ad acqua  
for water heating



Struttura in acciaio verniciato grigio - Grey-painted steel body  
Colori disponibili: - Colours available:



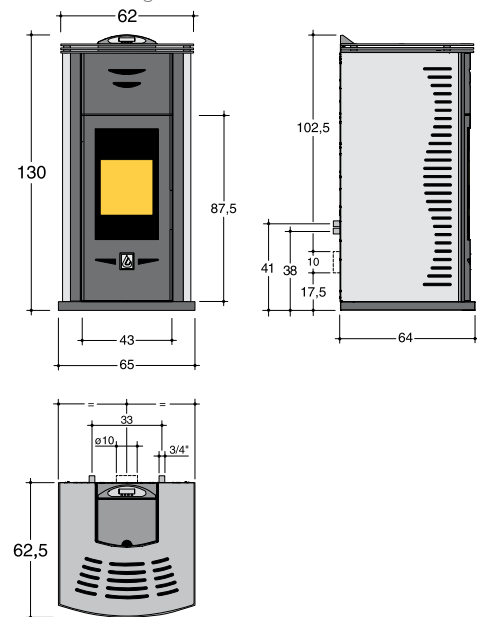
Ollare  
Soapstone



Rivestimento con fianchi e coperchio in pietra ollare e logo in maiolica  
Soapstone facing with majolica logo

# I4400 I5400 - I5400 Power

ad acqua  
for water heating



Struttura in acciaio verniciato grigio - Grey-painted steel body  
Colori disponibili: - Colours available:



Grigio metallizzato  
Metallic grey



Rosso  
Red



Rivestimento in lamiera d'acciaio verniciata e logo in maiolica  
Painted sheet-steel facing with majolica logo